

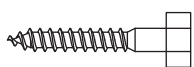
CZ Instalační návod pro Solight 1MK22

1. Technické parametry

Max VESA: 400×400; Náklon: -20° až +20°

2. Seznam dílů

Zkontrolujte, zda jsou v balení přiloženy všechny níže uvedené součástky. Pokud některá chybí nebo je poškozená, kontaktujte svého prodejce.



(A) M6x60
Samořezný šroub (3)



(B) 8x40
Plastová hmoždinka (3)



(C) M6x15
Podložka (1)



(D) 5mm
Plastová podložka (4)



(E) M6x14 šroub (4)



(F) M8x20 šroub (4)



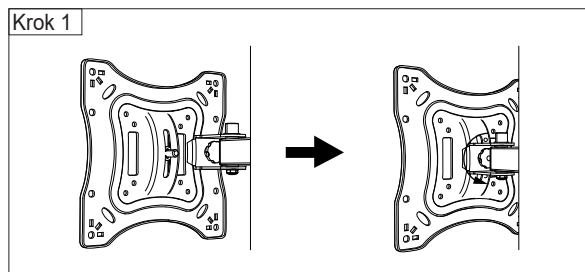
(G) M6x12 šroub (4)



(H) M6 matice (4)

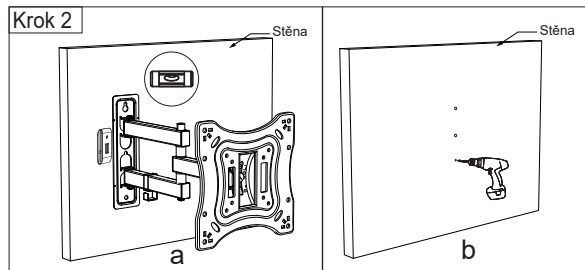
3. Montáž

Poznámka: Tento návod si pečlivě prostudujte před započatím montáže.



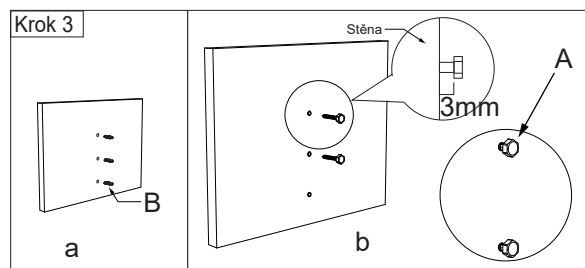
Step 1:

Přimontujte TV desku k držáku.



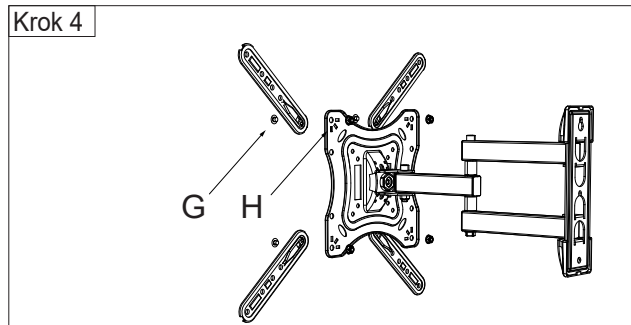
Krok 2:

- Použijte nástěnnou desku jako předlohu pro vyznačení tří otvorů
- Vyvrtejte otvory o průměru 8mm a hloubce 60mm.



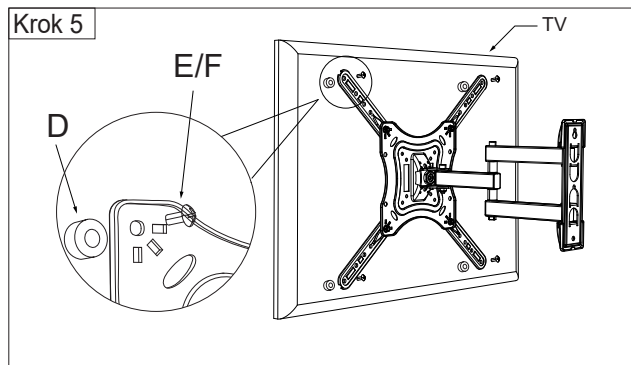
Krok 3:

- Umístěte do otvorů tři plastové hmoždinky
- Našroubojte dva samořezné šrouby do horních hmoždinek, avšak nedotahujte. Ponechte cca. 3mm od zdi.



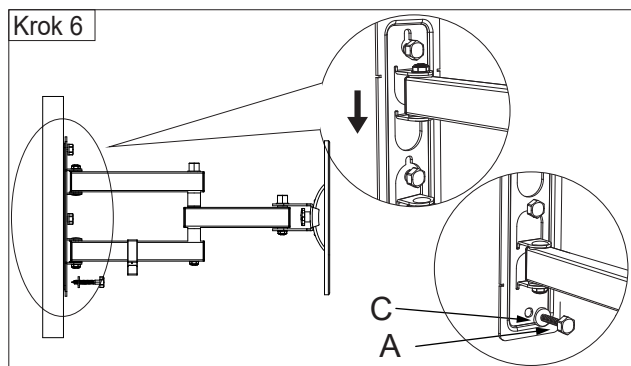
Krok 4:

Nasaďte ramena k TV desce držáku.



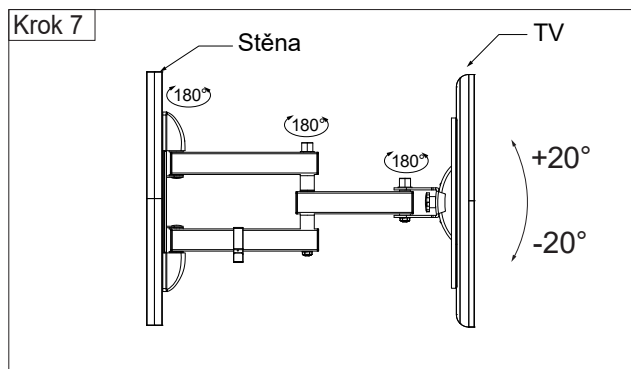
Krok 5:

Namontujte monitor/TV na TV desku. Použijte k tomu vybrané šroubky z přiloženého sáčku.



Krok 6:

Namontujte nástěnnou desku. Pověste desku na samořezné šrouby a posuňte desku směrem dolů. Poté přišroubujte třetí šroub a všechny dotáhněte.



Krok 7:

Nasaďte plastové krytky na nástěnnou desku.

Pro nastavení pozorovacího úhlu povolte šroub, nastavte úhel a opět dotáhněte.