

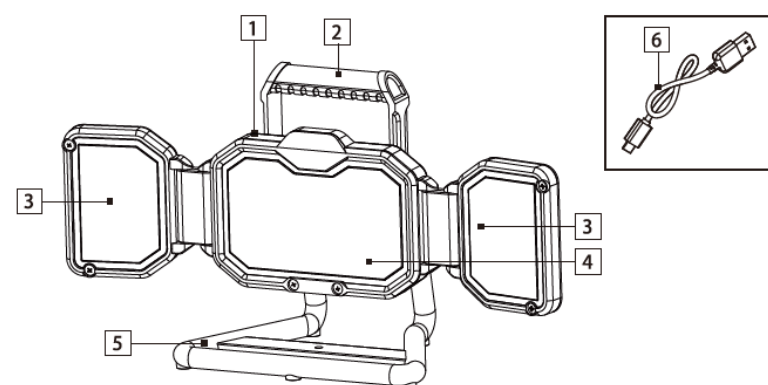
Děkujeme, že jste si zakoupili náš přenosný LED reflektor. Před instalací, použitím nebo opravou zařízení si pečlivě přečtěte tento návod a věnujte pozornost bezpečnostním varováním a pokynům. Tím zajistíte nejen ochranu osob, ale i dlouhodobou životnost zařízení.

TECHNICKÉ PARAMETRY

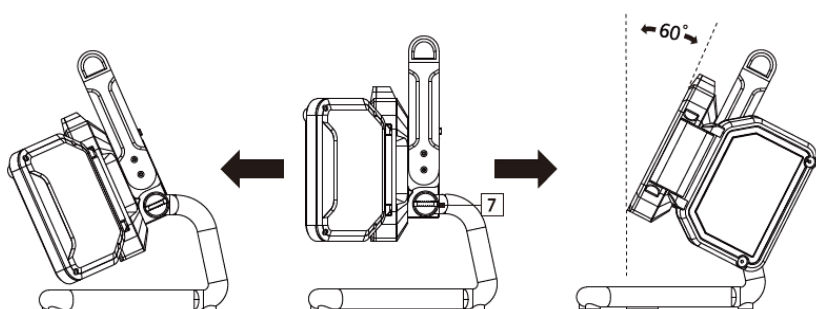
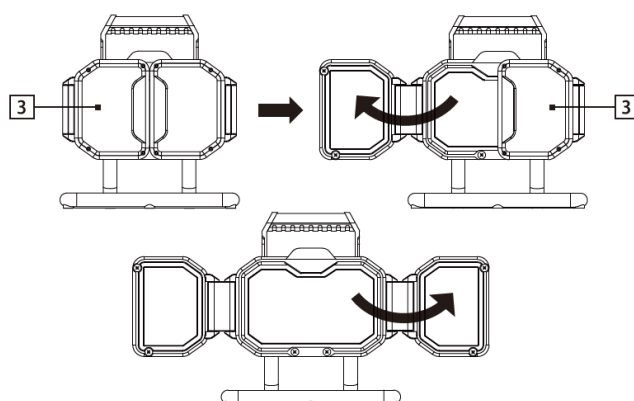
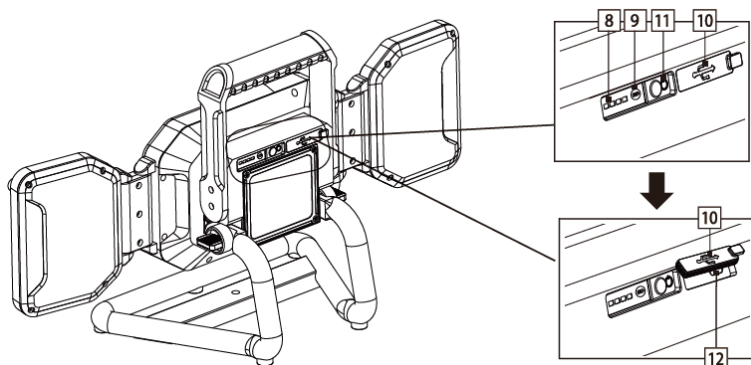
Světelný tok	3000lm*
Výkon	30W
Teplota chromatičnosti	4000K
Světelný zdroj	60x LED SMD2835
Baterie	Li-Ion (6600mAh, 3,7V)
Výdrž baterie	min. 2h/max. 10h
Doba nabíjení baterie	cca 6h
Životnost LED	20.000 hodin
Krytí	IP54

* maximálního světelného toku je dosaženo při plném nabití

POPIS ZAŘÍZENÍ



1. Reflektor
2. Rukojeť
3. LED panel
4. LED panel
5. Stojan
6. Nabíjecí kabel USB-C
7. Křídlová matice pro upevnění náklonu
8. Indikátor nabíjení
9. Tlačítko stavu baterií
10. Kryt USB-C zásuvky
11. Tlačítko ZAP/VYP
12. Nabíjecí zásuvka USB-C



BEZPEČNOSTNÍ UPOZORNĚNÍ

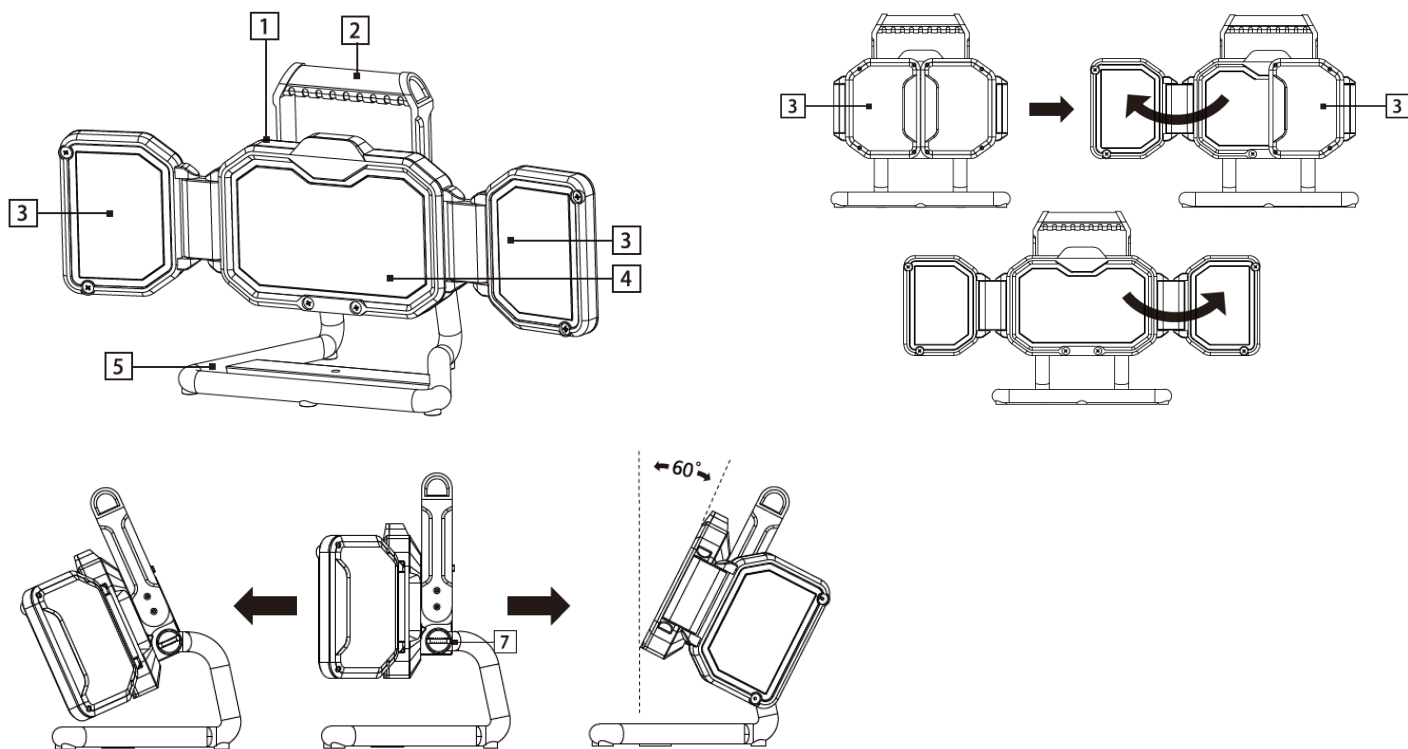
- Před prvním spuštěním zařízení plně nabijte baterie.
- Zařízení není určeno pro děti.
- Pokud je zařízení poškozené, nadále ho nepoužívejte.
- Výrobce ani distributor nenesou žádnou odpovědnost za škody způsobené nesprávným použitím výrobku.
- Zařízení neopravujte ani neupravujte, veškeré opravy smí vykonávat pouze servisní středisko výrobce.
- Neotevírejte kryt, ani jinak nezasahujte do konstrukce výrobku.
- Zařízení uchovávejte mimo dosah: otevřeného ohně, horkým povrchům a hořlavým materiálům.
- Zařízení umístěte nejméně 0,1m od osvětlovaného objektu.
- Během nabíjení výrobek nezakrývejte/nepřekrývejte, vzniká tak riziko přehřátí.
- Baterie uchovávejte mimo dosah dětí.
- Baterie není vyměnitelná, v případě poruchy je nutné zlikvidovat celé zařízení na místě pro to určeném.

POLOHOVÁNÍ REFLEKTORU

Polohu zařízení můžete nastavit vertikálně i horizontálně.

1. Pomocí rukojeti (2) umístěte výrobek na rovný a stabilní povrch.
2. Rozložte LED panely (3)
3. Po dosažení požadované polohy utáhněte šrouby pro upevnění natočení (7).

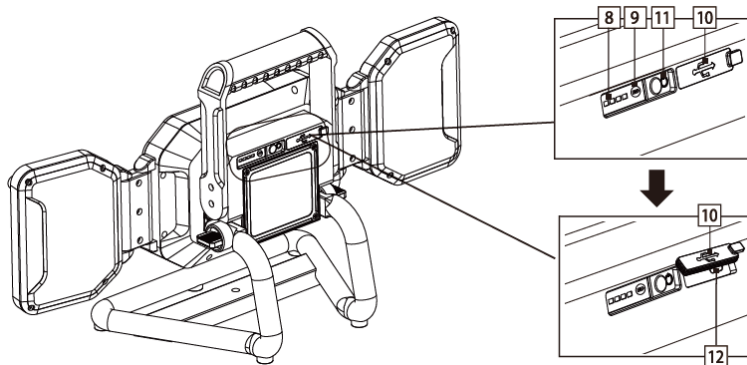
Po dokončení nastavení utáhněte šrouby pro natočení.



PROVOZ ZAŘÍZENÍ

Zařízení lze provozovat v různých režimech. Ty lze zvolit opakovaným stisknutím tlačítka ON/OFF (11).

1. stlačení: 100 % svícení | 2. stlačení: 50 % svícení | 3. stlačení: 20 % svícení | 4. Vyp.



Nabíjení:

Otevřete kryt (10) nabíjecí USB-C zásuvky a připojte dodaný nabíjecí kabel do zásuvky (12). Nabíjecí kabel připojte k síťovému adaptéru 5V, max. 2A (není součástí balení) a zapojte jej do elektrické zásuvky.

(Během dobíjení není možné reflektor zapnout. Nabíjení provádějte vždy na suchých místech.)

Při nabíjení začnou všechny kontrolky (8) blikat. Baterie je plně nabitá, jakmile všechny kontrolky svítí nepřerušovaně.

UPOZORNĚNÍ:

Po dokončení nabíjení nezapomeňte opět nasadit kryt USB vstupu (10), aby byl reflektor chráněn proti vlhkosti a byla zajištěna ochrana proti stříkající vodě.

Vypnutí / zapnutí:

Stiskněte tlačítko ON/OFF (11) pro zapnutí/vypnutí zařízení.

Údržba a skladování:

K čištění nepoužívejte chemické prostředky. Používejte suchý hadřík, který nepouští vlákna. Čištění provádějte pouze pokud je výrobek vypnutý a odpojený.

Pokud zařízení nepoužíváte, skladujte ho na suchém místě uvnitř obalu.

Pro zachování kapacity dobíjecí baterie, je potřeba každé 4 měsíce zařízení nabíjet po dobu dvou hodin.

Světelný zdroj tohoto svítidla je nevyměnitelný, po skončení životnosti je třeba vyměnit svítidlo celé a zlikvidovat jej na místě pro to určeném. Tento produkt obsahuje světelný zdroj, který z konstrukčních důvodů nelze vyjmout pro ověření, a proto je celý produkt považován za světelný zdroj.

**SOLIGHT**

Solight Holding, s.r.o., Na Brně 1972, Hradec Králové 500 06, Česká republika.