



SENSEA-L6U-545-11-G

NÁSTĚNNÉ ROZVADĚČE

SENSEA LITE

Flat-pack – rozebíratelný rozvaděč
dodávaný v rozloženém stavu



Rozvaděče SENSEA LITE jsou skládané nástěnné rozvaděče, dodávané v rozloženém stavu. Jsou určeny k instalaci datových a telekomunikačních zařízení zejména s upevněním do 19" rovin. Počet šroubovaných součástí jsme snížili na minimum, díky tomu je montáž rozvaděče snadná a rychlá. Tělo rozvaděče tvoří montovaný skelet, který se skládá z perforovaného víka, dna, dvou bočních dílů a zad. Dveře jsou osazeny zámkem se dvěma klíči a skrytými otočnými závěsy. V horním a spodním víku rozvaděče je umístěna perforace pro snadné odvětrávání vnitřního zařízení a pro případnou montáž samostatného ventilátoru.

Kabelové vstupy kryté vylamovacími záslepkami jsou umístěny ve víku a dnu rozvaděče.

Skelet rozvaděče a všechny oddělitelné části jsou pospojovány pomocí přiložených propojovacích zemnicích kabelů.

Konstrukce:

- skládaný skelet s perforací
- dveře v provedení plechové nebo s bezpečnostním kaleným sklem (EN 12150-1)
- dveře jsou otevíratelné v úhlu 180°, skryté panty, možnost zvolit pravé nebo levé otevírání
- kabelové prostupy ve spodní, horní části rozvaděče
- 19" vertikální lišty s možností nastavení polohy na jednu ze čtyř hloubkových úrovní v roztečích po 30 mm
- v zadní části 4 otvory připravené pro uchycení rozvaděče na stěnu
- zemnicí sada se zemnicím bodem
- nosnost 35 kg (při rovnoměrném statickém zatížení)
- stupeň krytí IP 20

19" standard

IP 20

Standardní provedení:

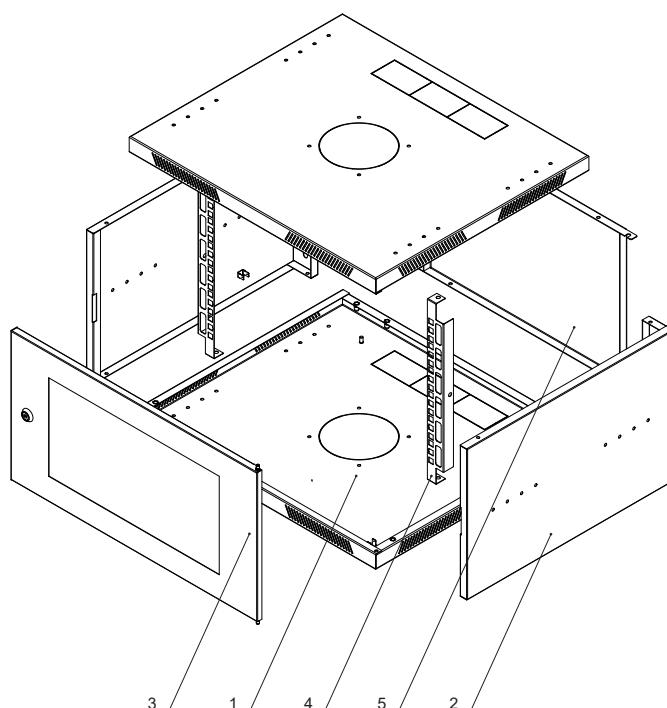
- výška: 6, 9, 12 U
- šířka: 520 mm
- hloubka: 450 mm

Barevné provedení:

- prášková barva v odstínu světle šedá RAL 7035

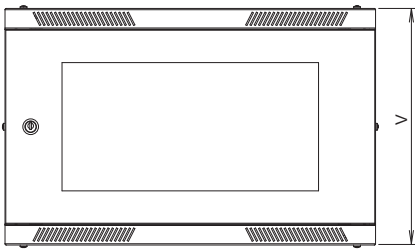
Dodávaná konfigurace obsahuje:

- 1 dno 1 ks a víko 1 ks
 - 2 boční díl 2 ks
 - 3 dveře prosklené nebo plechové 1 ks
 - 4 19" rámy (dané výšky v U) 2 ks
 - 5 zadní stěna 1 ks
- sada spojovacího a uzemňovacího materiálu
a Montážní návod

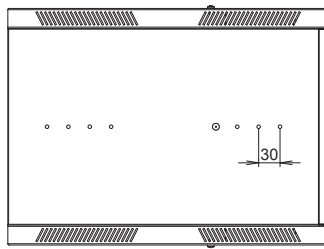


Výška (v U)	Hloubka (v mm)	Celk. výška (v mm)	Dveře sklo		Dveře plech	
			Označení	Hmotnost (v kg)	Označení	Hmotnost (v kg)
6	450	340	SENSA-L-6U-545-11-G	5,5	SENSA-L-6U-545-21-G	5,5
9		490	SENSA-L-9U-545-11-G	7,5	SENSA-L-9U-545-21-G	7,5
12		621	SENSA-L-12U-545-11-G	12	SENSA-L-12U-545-21-G	12

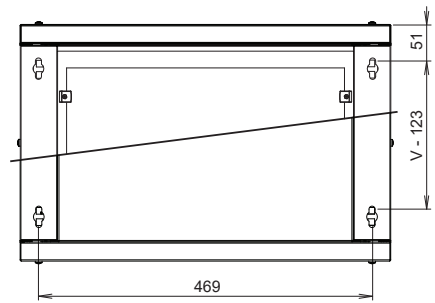
PŘEDNÍ POHLED



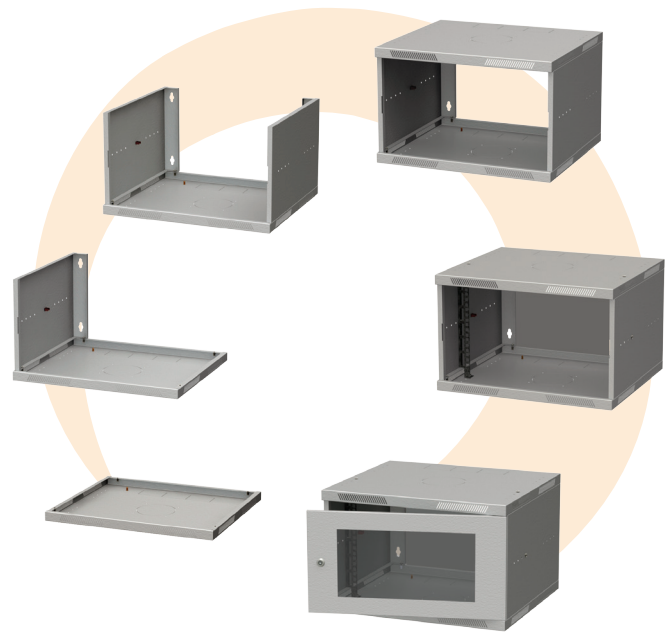
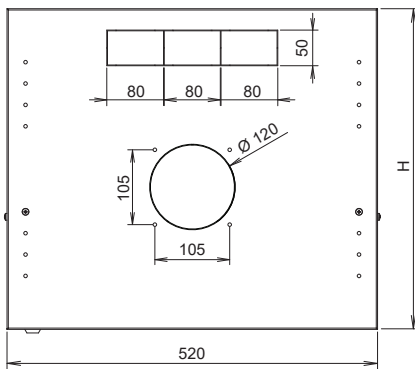
BOČNÍ POHLED



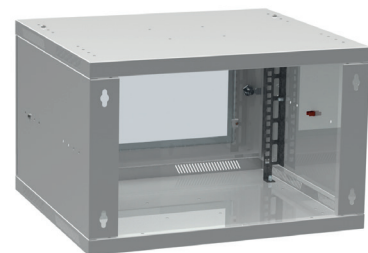
ZADNÍ POHLED



HORNÍ POHLED



SENSA-L-6U-545-21-G



SENSA-L-6U-545-11-G zezadu