

Datový list | Obj. č.: 221-413

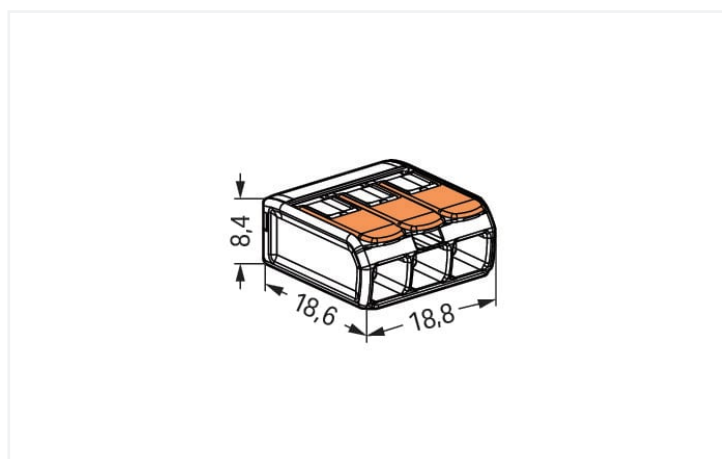
Páčková spojovací svorka; Pro všechny druhy vodičů; Max. 4 mm<sup>2</sup>; 3vodič.; S páčkami; Barva pouzdra transparentní; Okolní teplota: max. 85 °C (T85); 4,00 mm<sup>2</sup>; Transparentní



<https://www.wago.com/221-413>



Barva:  Transparentní



Rozměry v mm

## Přednosti

- Snadné používání – zvedněte páčku, zasuňte vodič a páčku znovu zatlačte dolů
- K dispozici jako 2-, 3- a 5vodičové svorky
- Snadné připojení vodičů od 0,14 do 4 mm<sup>2</sup>
- Umožňují připojit plné, laněné i jemně laněné vodiče
- Úspora času pro instalační techniky i výrobce přístrojů
- Rychlá instalace přístrojů s vyšším příkonem
- Bezpečná instalace dlouhých kabelů s větším průřezem vodičů
- Upevňovací adaptér pro instalaci podle norem
- Možnost individuálních adaptérů

## Poznámky

Bezpečnostní informace

V uzemněných sítích

## Elektrické údaje

Návrhové hodnoty dle	EN 60664		
Overvoltage category	III	III	II
Pollution degree	3	2	2
Návrhové napětí	-	-	450 V
Návrhové rázové napětí	-	-	4 kV
Jmenovitý proud	-	-	32 A

Atesty dle	UL 486C		
Use group	B	C	D
Jmenovité napětí dle	-	600 V	-
Jmenovitý proud dle	-	20 A	-

## Údaje o připojení

Celkový počet připojovacích bodů	3
Celkový počet potenciálů	1

Připojení 1	
Připojovací technika	CAGE CLAMP®
Způsob ovládní	Páčka
Materiály připojitelných vodičů	Měď
Jmenovitý průřez	4 mm <sup>2</sup> / 12 AWG
Plný vodič	0,2 ... 4 mm <sup>2</sup> / 24 ... 12 AWG
Vícedrátový vodič	0,2 ... 4 mm <sup>2</sup> / 24 ... 12 AWG
Jemně laněný vodič	0,14 ... 4 mm <sup>2</sup> / 24 ... 12 AWG
Délka odizolování	11 mm / 0.43 palců
Směr zapojení	Boční zapojení

## Geometrické údaje

Šířka	18,8 mm / 0.74 palců
Výška	8,4 mm / 0.331 palců
Hloubka	18,8 mm / 0.732 palců

## Údaje o materiálu

Upozornění k údajům o materiálu	<a href="#">Zde najdete informace o specifikaci materiálu</a>
Barva	Transparentní
Izolační materiál	Polykarbonát (PC)
Třída hořlavosti podle UL94	V2
Požární zatížení	0,064 MJ
Barva akčního členu	Oranžová
Hmotnost	2,5 g

## Požadavky na prostředí

Teplota okolního vzduchu (provoz)	+85 °C
Trvalá provozní teplota	105 °C
Označení teploty podle EN 60998	T85

## Obchodní údaje

Product Group	7 (Push Wire Conn.)
eCl@ss 10.0	27-14-11-04
eCl@ss 9.0	27-14-11-04
ETIM 8.0	EC000446
ETIM 7.0	EC000446
PU (SPU)	500 (50) ks
Druh balení	Box
Země původu	DE
GTIN	4050821808442
Číslo celního tarifu	85369010000

## Environmental Product Compliance

RoHS Compliance Status	Compliant, No Exemption
------------------------	-------------------------

## Atesty/certifikáty

## General approvals



Schválení	Standardní	Název certifikátu
CCA DEKRA Certification B.V.	EN 60998	NTR NL-7990
cULus_Listed_667F Underwriters Laboratories Inc.	UL 486C	UL-CA-L69654
ENEC 05 DEKRA Certification B.V.	EN 60669, EN 60998	71-127529
UL_Listed_64KA UL International Germany GmbH	UL 467	E201573

## Declarations of conformity and manufacturer's declarations

Schválení	Standardní	Název certifikátu
EU-Declaration of Conformity WAGO GmbH & Co. KG	-	-
UK-Declaration of Conformity WAGO GmbH & Co. KG	-	-

## Approvals for marine applications



Schválení	Standardní	Název certifikátu
ABS American Bureau of Shipping	-	18-HG1755093-PDA
DNV GL Det Norske Veritas, Germanischer Lloyd	EN 60998	TAE000015T
LR Lloyds Register	EN 60998	LR22207029TA

## Ke stažení

### Environmental Product Compliance

#### Compliance Search

Environmental Product Compliance 221-413



## Documentation

### Bid Text

221-413 19.02.2019 xml 3.43 KB

221-413 23.01.2019 docx 15.29 KB

ausschreiben.de 221-413

## CAD/CAE-Data

### CAD data

2D/3D Models 221-413

### CAE data

EPLAN Data Portal 221-413

ZUKEN Portal 221-413

## 1 Kompatibilní produkty

### 1.1 Volitelné příslušenství

#### 1.1.1 Můstek

##### 1.1.1.1 Můstek



**Obj. č.: 221-941/000-006**  
Můstek; Pro přívod vodiče; 2x; Izolováno; Modrá



**Obj. č.: 221-942/000-006**  
Můstek; Pro přívod vodiče; 2x; Izolováno; Modrá



**Obj. č.: 221-941**  
Můstek; Pro přívod vodiče; 2x; Izolováno; Tmavě šedá



**Obj. č.: 221-942**  
Můstek; Pro přívod vodiče; 2x; Izolováno; Tmavě šedá

#### 1.1.2 Upevňovací adaptér

##### 1.1.2.1 Montážní příslušenství



**Obj. č.: 221-503**  
Upevňovací adaptéry; Pro 3vodičové svorky; Řada 221 – 4 mm<sup>2</sup>; Pro šroubové upevnění; Bílá



**Obj. č.: 221-503/000-004**  
Upevňovací adaptéry; Pro 3vodičové svorky; Řada 221 – 4 mm<sup>2</sup>; Pro šroubové upevnění; Černá



**Obj. č.: 221-513**  
Upevňovací adaptéry; Pro 3vodičové svorky; Řada 221 – 4 mm<sup>2</sup>; Se západkou pro montáž naležato; Bílá



**Obj. č.: 221-513/000-004**  
Upevňovací adaptéry; Pro 3vodičové svorky; Řada 221 – 4 mm<sup>2</sup>; Se západkou pro montáž naležato; Černá



**Obj. č.: 221-523**  
Upevňovací adaptéry; Pro 3vodičové svorky; Řada 221 – 4 mm<sup>2</sup>; Se západkou pro montáž nastojato; Bílá



**Obj. č.: 221-523/000-004**  
Upevňovací adaptéry; Pro 3vodičové svorky; Řada 221 – 4 mm<sup>2</sup>; Se západkou pro montáž nastojato; Černá



**Obj. č.: 221-500/000-006**  
Upevňovací adaptéry; Řada 221 – 4 mm<sup>2</sup>; Pro montáž na lištu DIN 35 / šroubovou montáž; Modrá



**Obj. č.: 221-500**  
Upevňovací adaptéry; Řada 221 – 4 mm<sup>2</sup>; Pro montáž na lištu DIN 35 / šroubovou montáž; Oranžová

### 1.1.2.1 Montážní příslušenství



**Obj. č.: 221-500/000-053**

Upevňovací adaptéry; Řada 221 – 4 mm<sup>2</sup>;  
Pro montáž na lištu DIN 35 / šroubovou  
montáž; Tmavě šedá – žlutá

### 1.1.3 Všeobecné příslušenství

#### 1.1.3.1 Ochrana proti vlhkosti



**Obj. č.: 207-1331**

Gelová krabička; Pobočka; Pro kabely;  
S gelem; Řady 221, 2x73; Konektory max.  
4 mm<sup>2</sup>; Bez spojovacích svorek; Velikost  
1; Šedá



**Obj. č.: 207-1333**

Gelová krabička; Pobočka; Pro kabely;  
S gelem; Řady 221, 2x73; Konektory max.  
4 mm<sup>2</sup>; Bez spojovacích svorek; Velikost  
3; Šedá

#### 1.1.3.2 Prázdná pouzdra

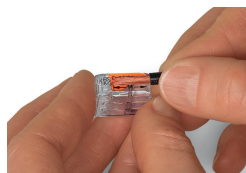


**Obj. č.: 207-4301**

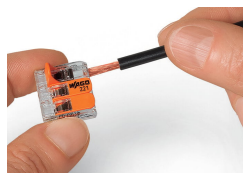
Odbočná krabice; Pobočka; Pro kabely  
s více jádry; Řada 221; Konektory max.  
4 mm<sup>2</sup>; Bez spojovacích svorek; Bílá

## Pokyny k instalaci

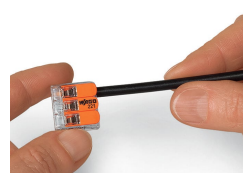
### Připojení vodiče



Vodič odizolujte v délce 11 mm (0,43").



Pull up an orange lever to open the clamping unit.



Then insert the conductor and push the lever back down, flush with the connector housing.



**Compact, lever-operated splicing connectors:**

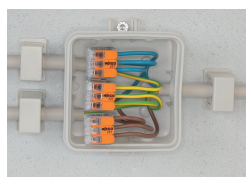
Tool-free connection of fine-stranded conductors from 0.14 ... 4 mm<sup>2</sup>, as well as solid or stranded conductors from 0.2 ... 4 mm<sup>2</sup> (24 ... 12 AWG).

**Safety:**

The lever's specially designed rest position reliably prevents accidental unclamping of a connected conductor.

Application safety, for any type of conductor (solid, stranded, fine-stranded), is confirmed by approvals like ENEC or UL.

## Aplikace



Zapojování jemně laněných vodičů v instalačních krabicích.



Individuální nízkonapěťový osvětlovací systém



Rozmístění světel ve stropním baldachýnu.



Připojení závěsného svítidla v pohledu

Změny vyhrazeny. Berte prosím na vědomí také informace z produktové dokumentace!

Aktuální adresy najdete na: [www.wago.com](http://www.wago.com)