

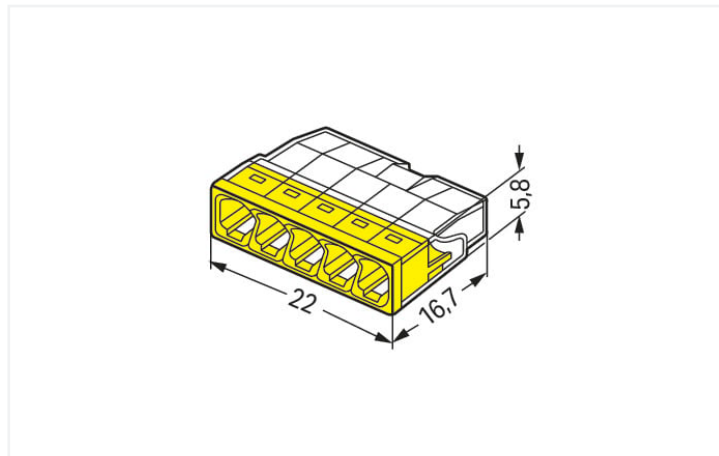
Datový list | Obj. č.: 2273-205

Spojovací krabicová svorka COMPACT; Pro plné vodiče; Max. 2,5 mm²; 5vodič.; Barva pouzdra transparentní; Barva krytu žlutá; Okolní teplota: max. 60 °C (T60); 2,50 mm²; Transparentní

<https://www.wago.com/2273-205>



Barva: Transparentní



Rozměry v mm

Přednosti

- Pohodlné zapojování díky mimořádně kompaktnímu provedení
- Připojení až osmi plných vodičů přímým zasunutím
- Rozsah průřezů: 0,5–2,5 mm²
- Možnost libovolného kombinování připojovacích průřezů
- Připojení PUSH WIRE® umožňuje připojit plné („e“) měděné vodiče

Poznámky

Bezpečnostní informace

V uzemněných sítích

Elektrické údaje

Návrhové hodnoty dle	IEC/EN 60998		
Overvoltage category	III	III	II
Pollution degree	3	2	2
Návrhové napětí	-	-	450 V
Návrhové rázové napětí	-	-	4 kV
Jmenovitý proud	-	-	24 A

Atesty dle	UL 486C		
Use group	B	C	D
Jmenovité napětí dle	-	-	-
Jmenovitý proud dle	-	-	-

Údaje o připojení

Celkový počet připojovacích bodů	5
Celkový počet potenciálů	1

Připojení 1

Připojovací technika	PUSH WIRE®
Způsob ovládání	Přímé zasunutí
Materiály připojitelných vodičů	Měď Hliník

Připojení 1

Upozornění k materiálům připojitelných vodičů

Připojování hliníkových vodičů

Při použití kontaktní pasty WAGO Alu-Plus jsou pružinové svorky WAGO vhodné pro plně hliníkové vodiče do 4 mm² / 12 AWG. [249-130](#).

Přednosti kontaktní pasty Alu-Plus:

- Při upínání automaticky ničí zoxidovanou vrstvu.
- Zabraňuje opětovné oxidaci kontaktního místa.
- Zabraňuje elektrolytické korozi mezi hliníkovými a měděnými vodiči (ve stejné svorce).
- Zajišťuje dlouhodobou ochranu proti korozi.

Při připojování pomocí pružinové připojovací techniky PUSH WIRE® společnost **WAGO doporučuje hliníkový vodič nejprve očistit** a pak ho hned zasunout do kontaktního místa naplněného kontaktní pastou Alu-Plus.

Pastu WAGO Alu-Plus lze na hliníkový vodič po celé ploše samozřejmě nanést i **dodatečně** před jeho připojením.

Upozorňujeme, že v důsledku menší vodivosti hliníkových vodičů je nutné odpovídajícím způsobem přizpůsobit jmenovitý proud:

2,5 mm² = 16 A

4 mm² = 22 A

Plný vodič	0,5 ... 2,5 mm ² / 20 ... 16 AWG
Délka odizolování	11 mm / 0.43 palců
Směr zapojení	Boční zapojení

Geometrické údaje

Šířka	22 mm / 0.866 palců
Výška	5,8 mm / 0.228 palců
Hloubka	16,7 mm / 0.657 palců

Údaje o materiálu

Upozornění k údajům o materiálu	Zde najdete informace o specifikaci materiálu
Barva	Transparentní
Barva krytu	Žlutá
Třída hořlavosti podle UL94	V2
Požární zatížení	0,039 MJ
Hmotnost	1,6 g

Požadavky na prostředí

Teplota okolního vzduchu (provoz)	+60 °C
Trvalá provozní teplota	105 °C
Označení teploty podle EN 60998	T60

Obchodní údaje

Product Group	7 (Push Wire Conn.)
eCl@ss 10.0	27-14-11-04
eCl@ss 9.0	27-14-11-04
ETIM 8.0	EC000446
ETIM 7.0	EC000446
PU (SPU)	1000 (100) ks
Druh balení	Box
Země původu	DE
GTIN	4050821027874
Číslo celního tarifu	85369010000

Environmental Product Compliance

RoHS Compliance Status	Compliant, No Exemption
------------------------	-------------------------

Atesty/certifikáty

General approvals



Schválení	Standardní	Název certifikátu
cULus_Listed_667F Underwriters Laboratories Inc.	UL 486C	E69654
VDE VDE Prüf- und Zertifizie- rungsinstitut	EN 60998	40029794

Declarations of conformity and manufacturer's declarations

Schválení	Standardní	Název certifikátu
EU-Declaration of Confor- mity WAGO GmbH & Co. KG	-	-
UK-Declaration of Confor- mity WAGO GmbH & Co. KG	-	-

Approvals for marine applications



Schválení	Standardní	Název certifikátu
ABS American Bureau of Ship- ping	-	15-HG1419918-PDA
DNV GL Det Norske Veritas, Ger- manischer Lloyd	EN 60998	TAE000015T
LR Lloyds Register	EN 60998	LR22207029TA

Ke stažení

Environmental Product Compliance




Compliance Search

Environmental Product
Compliance 2273-205



Documentation

Bid Text

2273-205	19.02.2019	xml 3.17 KB	
2273-205	17.05.2017	doc 24.50 KB	
ausschreiben.de 2273-205			

CAD/CAE-Data

CAD data

2D/3D Models
2273-205



CAE data

EPLAN Data Portal
2273-205



WSCAD Universe
2273-205



ZUKEN Portal
2273-205



1 Kompatibilní produkty

1.1 Volitelné příslušenství

1.1.1 Nástroj

1.1.1.1 Kontaktní pasta Alu-Plus



Obj. č.: 249-130

Plnicí stříkačka; Obsah: 20 ml kontaktní
pasty Alu-Plus

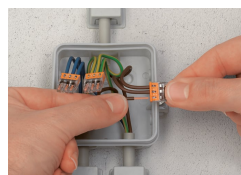
1.1.2 Upevňovací adaptér

1.1.2.1 Montážní příslušenství



Obj. č.: 2273-500

Upevňovací adaptéry; Pro jednořadé
a dvouřadé příp.; Řada 2273; Pro montáž
na lištu DIN 35 / šroubovou montáž;
Oranžová

Pokyny k instalaci**Připojení vodiče**

Plné vodiče odizolujte v délce 11 mm / 0,43" (viz potisk).

Pohledem do barevného průhledového okénka v transparentním krytu zkontrolujete doraz vodiče v pouzdře a správnou délku odizolování. Vodiče jsou správně odizolované, pokud v průhledovém okénku na nepotištěné straně svorky nevidíte holý vodič. Na fotografii je prostřední vodič odizolován příliš daleko.

Připojení: zasuňte odizolovaný plný vodič až po doraz.

Uvolnění: přidržte vodič, svorku lehkým pootáčením stáhněte z vodiče.

Zkoušení

Zkoušení pomocí zkušebního otvoru na opačné straně svorky, než na které se nacházejí otvory pro zavedení vodiče.