

Děkujeme, že jste si zakoupili naše zařízení pro venkovní nástěnné osvětlení. Jedná se o designové LED osvětlení pro dvě žárovky GU10 (žárovky nejsou součástí balení). Zařízení je vhodné pro instalaci na venkovní stěny stejně tak i do interiéru. Před instalací a použitím zařízení si pečlivě přečtěte tento návod a věnujte pozornost bezpečnostním varováním a pokynům. Tím zajistíte nejen ochranu osob, ale i dlouhodobou životnost zařízení. Zařízení neopravujte ani neupravujte, instalaci smí provádět pouze kvalifikovaný technik. Provozní teplota zařízení je od -20°C do 50°C.

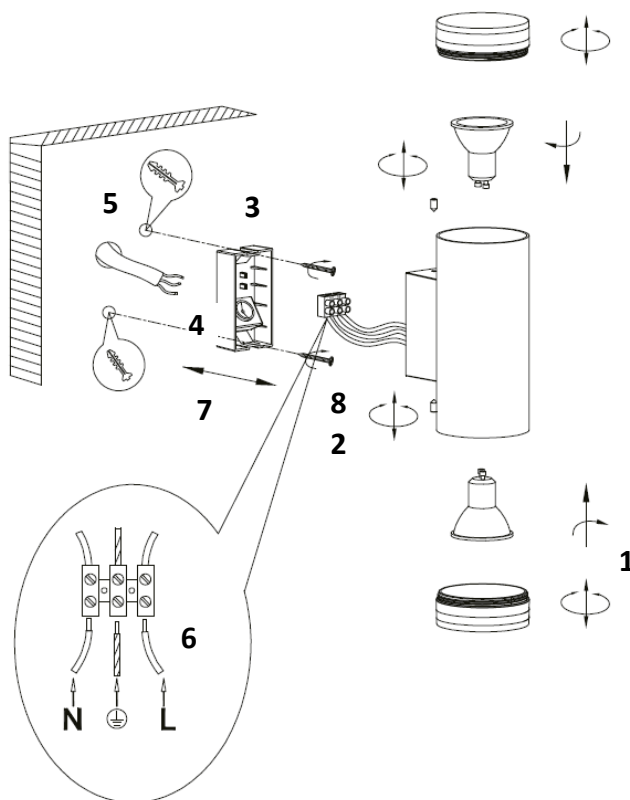
TECHNICKÉ PARAMETRY

	WO811
Napájení	220-240V AC
Patice	2x GU10 (max. 30W)
Stupeň krytí	IP54
Rozměry	110 x 75 x 200 mm

INSTALACE

Před instalací odpojte přívod elektrické energie!

1. Odšroubujte poloprůhledné kryty a pootočením připojte žárovky GU10 na obou stranách zařízení. Poté kryty připevněte zpět.
2. Odšroubujte šrouby na spodní straně zařízení.
3. Odejměte spodní kryt.
4. Provlékněte přívodní kabel gumovým otvorem v základové desce. (Pokud není možné kabel prostrčit, udělejte do gumového těsnění tenkou díru).
5. Do předvrtaných děr vložte hmoždinky a přivrtajte spodní kryt na vybrané místo.
6. Připojte přívodní kabel ke svorkovnici a dbejte na správnost zapojení! (Označení zapojení je vyznačeno na svorkovnici)
7. Nasadte vrchní část zařízení ke spodnímu krytu.
8. Přišroubujte boční šrouby.
9. Zapněte přívod elektrické energie.



BEZPEČNOSTNÍ UPOZORNĚNÍ

- Montáž smí provádět pouze kvalifikovaný pracovník s kvalifikací dle vyhlášky č. 50/1978 Sb. v platném znění, minimálně pracovník znalý dle 5 vyhlášky č. 50/1978 Sb., v platném znění.
- Svítidlo ničím nepřekrývejte ani na něj nic nezavěšujte.
- Zařízení nijak neopravujte ani neupravujte.

