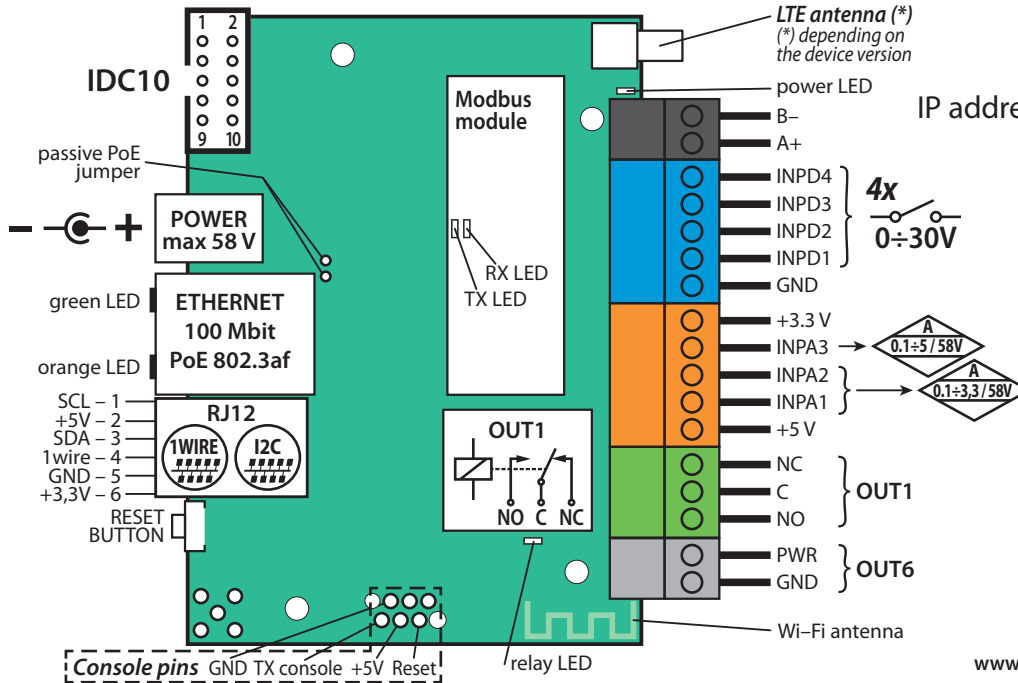


# LK4 terminal diagram

LOGIN/PASS: admin / admin

IP address: use LKTools for checking IP address



## IDC10

- |          |   |          |
|----------|---|----------|
| 1- PWM1  | 2 | PWM2 -2  |
| 3- +5 V  | 3 | OUT5 -4  |
| 5- GND   | 4 | OUT4 -6  |
| 7- PWM3  | 5 | OUT3 -8  |
| 9- POWER | 6 | OUT2 -10 |

## Ethernet PoE info

Plug	Colors A	Colors B	jumper option Alternative B	default Alternative A
Pin1	white-green	white-orange	Rx+	Rx+ DC+
Pin2	green	orange	Rx-	Rx- DC+
Pin3	white-orange	white-green	Tx+	Tx+ DC-
Pin4	blue	blue		DC+ not used
Pin5	white-blue	white-blue		DC+ not used
Pin6	orange	green	Tx-	Tx- DC-
Pin7	white-brown	white-brown		DC- not used
Pin8	brown	brown		DC- not used

www.tinycontrol.eu



Firmware update - via website.  
Aktualizacja firmware - przez stronę internetową.

Component/PIN	Description	Opis
Power	Power supply 8 ÷ 58 V DC	Napięcie zasilające 8 ÷ 58 V DC
power LED	LED indicator on - power on board	Świecąca dioda LED oznacza zasilanie płytki
relay LED	LED indicator on - relay active	Świecąca dioda LED sygnalizuje aktywność przekaźnika
IDC10	Outputs: PWM1÷PWM3 / OUT2÷OUT5 / +5 V / POWER	Wyjścia: PWM1÷PWM3 / OUT2÷OUT5 / +5 V / POWER
Ethernet LED	green	LED indicator on - eth link active
	orange	LED indicator on - data transmitted
RJ12	1WIRE and I2C buses for sensors	Magistrale 1WIRE i I2C dla czujników
RESET button	short press - reverse relay output	krótkie naciśnięcie - odwrócenie wyjścia przekaźnikowego
	long press - relay click double - restore default settings	długie naciśnięcie - podwójne kliknięcie przekaźnika - przywraca ustawienia fabryczne
B-	Modbus RTU connector	złącze Modbus RTU
A+		
INPD4, INPD3, INPD2	Logical inputs; Low= 0 ÷ 1.0 V, High= 1.3 ÷ 30 V	Wejścia logiczne; Low= 0 ÷ 1,0 V, High= 1,3 ÷ 30 V
INPD1	Logical inputs; Low= 0 ÷ 0.3 V, High= 0.8 ÷ 30 V	
GND	Ground for analog and digital inputs	Ogólna masa dla wejść analogowych i cyfrowych
+3.3V	Only for sensors supply	Wyłącznie do zasilania czujników
INPA3	Analog inputs; voltage range 0.1÷5 V or 0÷58 V	Wejścia analogowe; napięcie 0,1÷5 V lub 0÷58 V
INPA2, INPA1	Analog inputs; voltage range 0.1÷3.3 V or 0÷58 V	Wejścia analogowe; napięcie 0,1÷3,3 V lub 0÷58 V
+5V	Only for sensors supply	Wyłącznie do zasilania czujników
OUT1	NC	Przekaźnik OUT1, normalnie zamknięty
	C	Przekaźnik OUT1, styk wspólny
	NO	Przekaźnik OUT1, normalnie otwarty
OUT6	PWR	Wyjście tranzystorowe (+), napięcie = zasilanie, max 0,75 A
	GND	Masa dla wyjść tranzystorowych (-)