



EN Instruction manual for LED light panels W0740 and W0741

Dear customer, thank you for purchasing our product. For its safe and full functioning, please read these instructions carefully and adhere to them to avoid product misuse or damage. Please prevent unauthorized use of this appliance and always observe all rules for using electric appliances. Keep these instructions for future reference. The installation must be performed by qualified personnel only.

Packaging content:

Obsah balení:

Obsah balenia:

V paketu:

	1x
	2x
	1x

Model	W0740	W0741
Power / Příkon / Příkon / Vhodná moc	15W	
Dimension / Rozměry / Rozměry / Dimenzije [mm]	192 x 45	192 x 192 x 45
IP protection / Krytí / Krytie / Zaštita IP	IP65	



CZ Návod k použití světelných panelů Solight W0740 a W0741

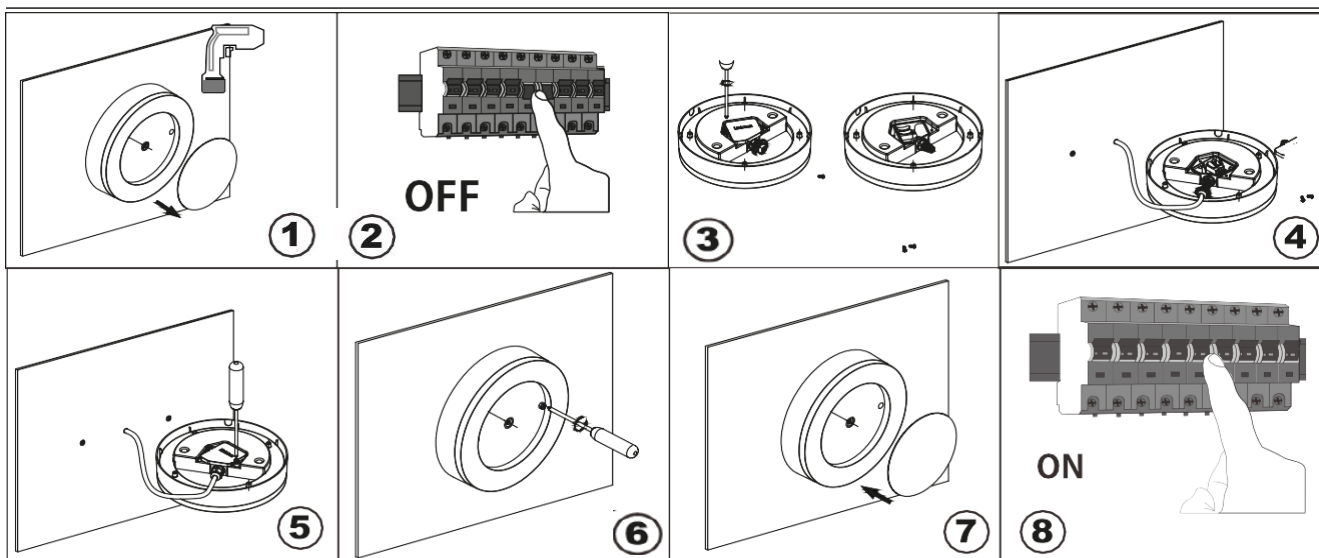
Vážený zákazníku, děkujeme za zakoupení našeho výrobku. Pozorně si přečtěte následující pokyny a dodržujte je, aby vám sloužil bezpečně a k plné spokojenosti. Předějte tak jeho nesprávnému použití či poškození. Zabraňte neodborné manipulaci s tímto přístrojem a vždy dodržujte zásady používání elektrospotřebičů. Návod k použití pečlivě uschovejte. Montáž může provádět pouze kvalifikovaný pracovník s kvalifikací dle vyhlášky č. 50/1978 Sb. v platném znění, minimálně pracovník znalý dle § 5 vyhlášky č. 50/1978 Sb., v platném znění.

SK Návod na použitie svetelných panelov Solight W0740 a W0741

Vážený zákazník, ďakujeme za zakúpenie nášho výrobku. Pozorne si prečítajte nasledujúce pokyny a dodržujte ich, aby vám slúžil bezpečne a k plnej spokojnosti. Predídete tak jeho nesprávnemu používaniu či poškodeniu. Zabráňte neodbornej manipulácii s týmto prístrojom a vždy dodržujte zásady používania elektrospotrebičov. Návod k používaniu dobre uschovajte. Montáž môže vykonávať len kvalifikovaný pracovník.

SLO Navodila za uporabo svetlobnih panelov Solight W0740 in W0741

Spoštovana stranka, hvala ker ste se odločili za nakup našega izdelka. Zaradi vaše varnosti in popolnega zadovoljstva natančno preberite in upoštevajte naslednja navodila. S tem boste preprečili nepravilno uporabo ali poškodbe. Preprečite nestrokovno ravnanje s tem aparatom in vedno upoštevajte načela rokovanja z električnimi napravami. Navodilo za uporabo shranite na varno. Namestitev lahko izvaja samo usposobljen tehničar delavec.



Světelný zdroj tohoto svítidla je nevyměnitelný, po skončení životnosti je třeba vyměnit svítidlo celé a zlikvidovat jej na místě pro to určeném. Tento produkt obsahuje světelný zdroj, který z konstrukčních důvodů nelze vyjmout pro ověření, a proto je celý produkt považován za světelný zdroj. Přívodní kabel nelze vyměnit, je-li poškozený, zařízení nesmí být nadále používáno.

Svetelný zdroj tohto svietidla je nevymeniteľný, po skončení životnosti je potrebné vymeniť svietidlo celé a zlikvidovať ho na mieste pre to určenom. Tento produkt obsahuje svetelný zdroj, ktorý z konštrukčných dôvodov nie je možné vybrať pre overenie, a preto je celý produkt považovaný za svetelný zdroj. Prívodný kábel nie je možné vymeniť, ak je poškodený, zariadenie nesmie byť naďalej používané.

- EN**
1. Remove the cover, mark and drill the holes.
 2. Cut off the power supply.
 3. Open the terminal block cover.
 4. Connect the power supply.
 5. Close the terminal block cover.
 6. Mount the light onto the wall.
 7. Close the cover.
 8. Turn on the power supply.

- CZ**
1. Sejměte kryt. Pro snadné sejmутí doporučujeme použít magnet, případně mírně poklepat světlem. Poté vyznačte a vyvrtejte montážní otvory.
 2. Vypněte přívod elektrické energie.
 3. Otevřete kryt svorkovnice.
 4. Připojte přívodní kabel do svorkovnice.
 5. Zavřete kryt konektoru.
 6. Namontujte světlo na zeď.
 7. Nasad'te kryt.
 8. Zapněte přívod elektrické energie.

- SK**
1. Odstráňte kryt. Pre ľahké sňatie odporúčame použiť magnet, prípadne mierne poklepať svetlom. Potom vyznačte a vyvr'tajte montážne otvory.
 2. Vypnite prívod elektrickej energie.
 3. Otvorte kryt svorkovnice.
 4. Pripojte prívodný kábel do svorkovnice.
 5. Zatvorte kryt konektora.
 6. Nainštalujte svetlo na stenu.
 7. Nasad'te kryt.
 8. Zapnite prívod elektrickej energie.

- SLO**
1. Odstranite pokrov, označite in izvr'tajte montažne luknje.
 2. Izključite električni priključek.
 3. Odprite pokrov priključne plošče.
 4. Priključite električni kábel na priključno ploščo.
 5. Zaprite pokrov priključka.
 6. Svetilko montirajte na sieno.
 7. Namestite pokrov.
 8. Priključite električni priključek.

