

CZ Návod k použití světla Solight W0781-G-M

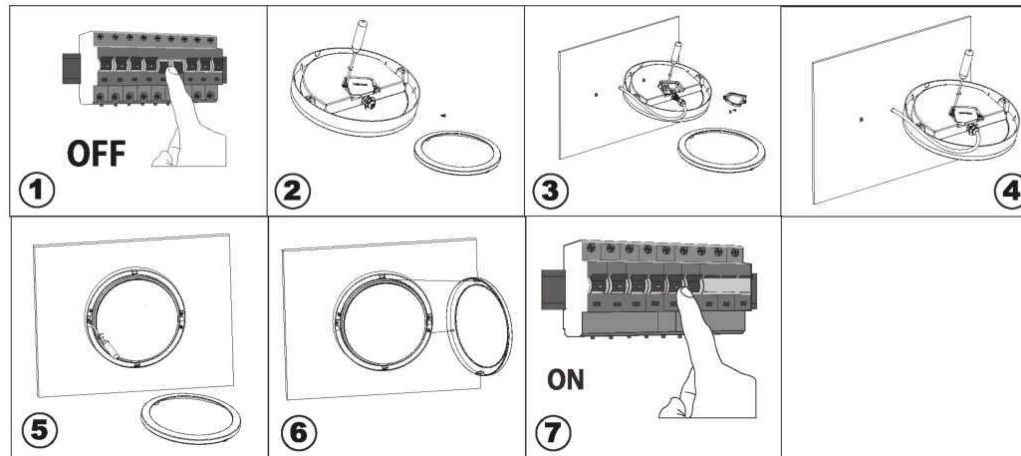
Vážený zákazníku, děkujeme za zakoupení našeho výrobku. Pozorně si přečtěte následující pokyny a dodržujte je, aby vám sloužil bezpečně a k plné spokojenosti.

Předejdete tak jeho nesprávnému použití či poškození. Zabráňte neodborné manipulaci s tímto přístrojem a vždy dodržujte zásady používání elektrospotřebičů. Návod k použití pečlivě uschovejte. Montáž může provádět pouze kvalifikovaný pracovník. Světelný zdroj tohoto svítidla je nevyměnitelný, po skončení životnosti je třeba vyměnit svítidlo celé a zlikvidovat jej na místě pro to určeném.

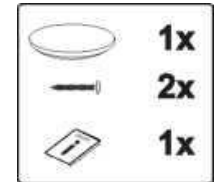
SK Návod na použitie svetla Solight W0781-G-M

Vážený zákazník, ďakujeme za zakúpenie nášho výrobku. Pozorné si prečítajte nasledujúce pokyny a dodržujte ich, aby vám slúžil bezpečne a k plnej spokojnosti. Predídete tak jeho nesprávnemu používaniu či poškodeniu. Zabráňte neodbornej manipulácii s týmto prístrojom a vždy dodržujte zásady používania elektrospotrebičov. Návod k používaniu dobre uschovajte. Montáž môže vykonávať len kvalifikovaný pracovník. Svetelný zdroj tohto svietidla je nevymeniteľný, po skončení životnosti je potrebné vymeniť svietidlo celé a zlikvidovať ho na mieste pre to určenom.

Příkon / Príkon	20 W
Rozměry / Rozmery	230 x 230 x 73 mm
Krytí / Krytie	IP54



Obsah balení
Obsah balenia



CZ

1. Vypněte přívod elektrické energie
2. Sundejte rám a otevřete kryt pojistek
3. Připojte přívodní kabel do svorkovnice
4. Zavřete kryt a dotáhněte šroubky
5. Nasad'te světlo na stěnu
6. Nasad'te rám
7. Zapněte přívod elektrické energie

Mikrovlnný senzor automaticky rozsvěcí a zhasíná světlo podle světelných podmínek a při detekci pohybu. Detekční vzdálenost je z výroby nastavena na maximálně až 10 m při 20 lux (téměř tma). Detekční vzdálenost je ovlivněna vlhkostí, teplotou a intenzitou okolního světla, a proto se může měnit. Doba svícení je pevně nastavena na dobu 1 minuty. Detekční úhel je 180 °. Nastavení senzoru nelze měnit. **UPOZORNĚNÍ!** Mikrovlnný senzor detekuje pohyb i přes pevné překážky jako např. dveře, stěny apod.

Světelný zdroj tohoto svítidla je nevyměnitelný, po skončení životnosti je třeba vyměnit svítidlo celé a zlikvidovat jej na místě pro to určeném. Tento produkt obsahuje světelný zdroj, který z konstrukčních důvodů nelze vyjmout pro ověření, a proto je celý produkt považován za světelný zdroj.

SK

1. Vypnite prívod elektrickej energie
2. Zložte rám a otvorte kryt poistiek
3. Pripojte prívodný kábel do svorkovnice
4. Zatvorte kryt a dotiahnite skrutky
5. Nasad'te svetlo na stenu
6. Nasad'te rám
7. Zapnite prívod elektrickej energie

Svetelný zdroj tohto svietidla je nevymeniteľný, po skončení životnosti je potrebné vymeniť svietidlo celé a zlikvidovať ho na mieste pre to určenom. Tento produkt obsahuje svetelný zdroj, ktorý z konštrukčných dôvodov nie je možné vybrať pre overenie, a preto je celý produkt považovaný za svetelný zdroj.

Mikrovlnný senzor automaticky zapína a vypína svetlo podľa svetelných podmienok a pri detekcii pohybu. Detekčná vzdialenosť je z výroby nastavená na maximálne 10 m pri 20 luxoch (takmer tma). Detekčná vzdialenosť je ovplyvnená vlhkosťou, teplotou a intenzitou okolitého svetla, a preto sa môže meniť. Čas osvetlenia je pevne stanovený na 1 minútu. Uhol detekcie je 180°. Nastavenia snímača nie je možné zmeniť. **VAROVANIE!** Mikrovlnný snímač detekuje pohyb aj cez pevné prekážky, ako sú dvere, steny atď.

Výrobce / Výrobca: Solight Holding, s.r.o., Na Brně 1972, Hradec Králové 500 06, Česká republika

