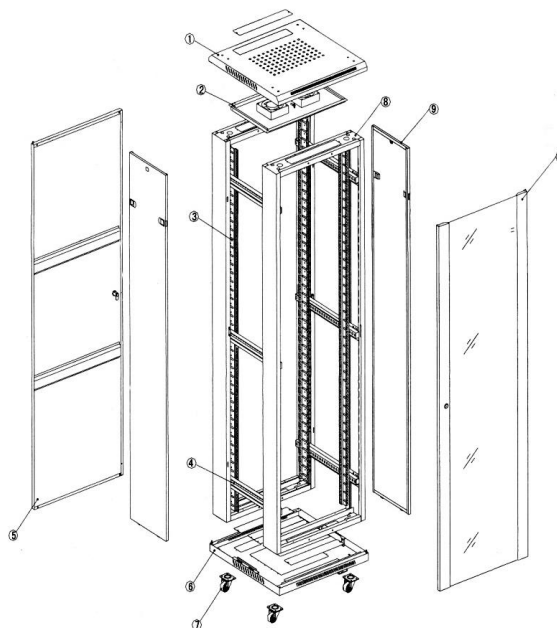


STOJANOVÉ ROZVADĚČE



P/N	Kapacita	Šířka (mm)	Hloubka (mm)	Výška (mm)	Váha při dodání (kg)	Objem v rozloženém stavu (m ³)
LS22U-60/60	22U	600	600	1166	65	0,166
LS27U-60/60	27U	600	600	1388	70	0,25
LS32U-60/60	32U	600	600	1610	75	0,3
LS37U-60/60	37U	600	600	1833	90	0,266
LS42U-60/60	42U	600	600	2055	110	0,4
LS45U-60/60	45U	600	600	2166	115	0,433
LS27U-60/80	27U	600	800	1388	80	0,25
LS37U-60/80	37U	600	800	1833	95	0,32
LS42U-60/80	42U	600	800	2055	115	0,4
LS45U-60/80	45U	600	800	2166	120	0,53
LS42U-80/80	42U	800	800	2055	117	0,45
LS45U-80/80	45U	800	800	2166	128	0,53
LS42U-80/100	42U	800	1000	2055	127	0,45
LS45U-80/100	45U	800	1000	2166	133	0,53

- **STANDARDY:** ANSI/EIA RS-310-D, IEC297-2, DIN41494 – Part 1, Part 7, GB/T3047, 2-92STANDARD
- **MATERIÁL:** za studena válcovaná ocel, tvrzené bezpečnostní sklo lepené
- **TLOUŠŤKA:** konstrukční díly 2,0mm, ostatní 1,2mm
- **POVRCHOVÁ ÚPRAVA:** komaxitová vypalovaná barva RAL7035, antikoroziční úprava, krytí IP20
- **NOSNOST:** 600kg
- **STANDARDNÍ VÝBAVA:** zámky na všech dveřích, digitální termostat, ventilátory (2x pro hloubku 600mm, 4x pro hloubku 800mm a 6x pro hloubku 1000mm), kolečka (v balení také nožičky), montážní sady

Rozvaděče se standardně dodávají v rozloženém stavu, možnost sestavení.