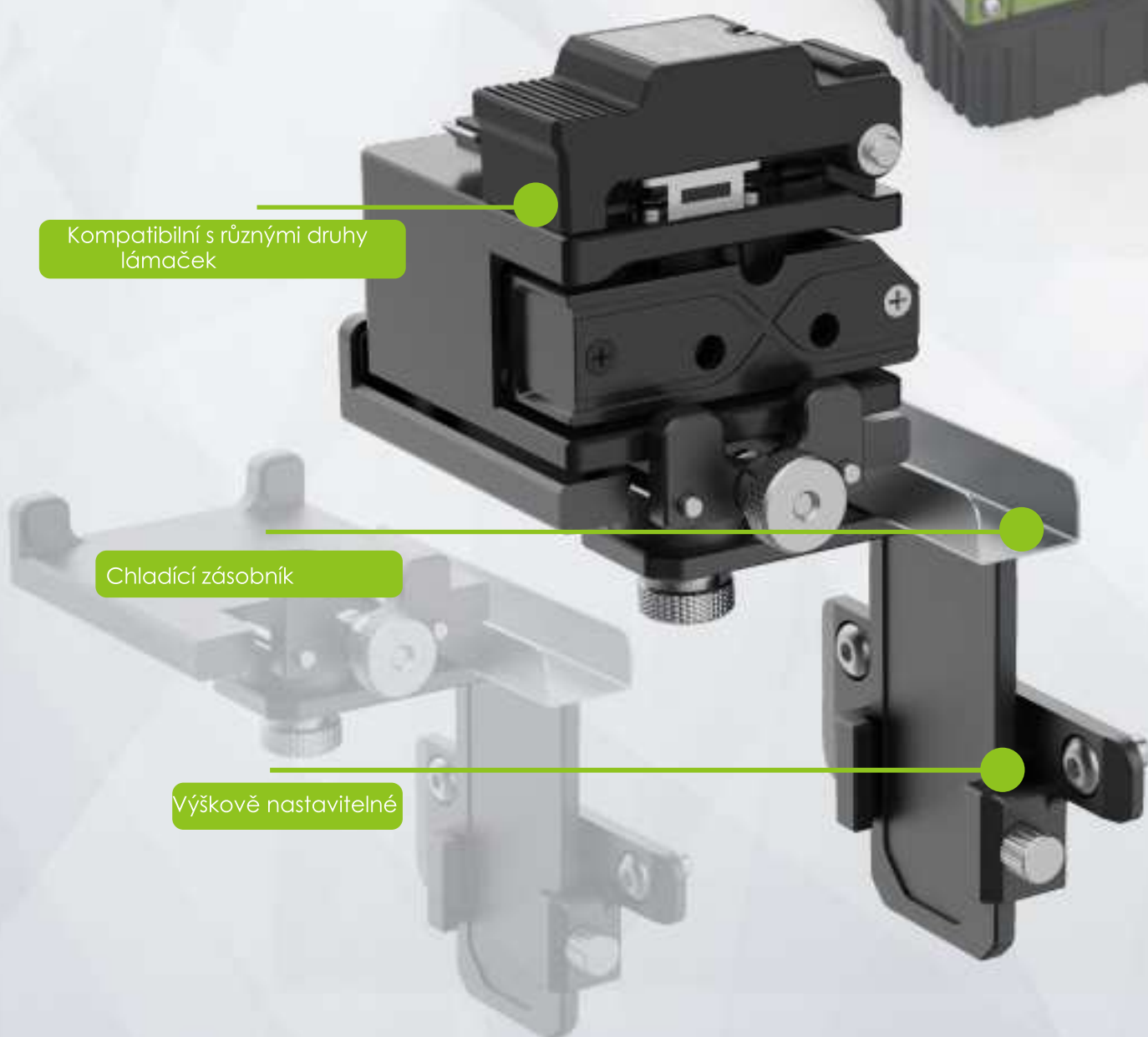




## Provozní platforma pro lámačku

Tato platforma umožňuje uchytit lámačku ke svářečce a veškeré operace provádět v jednom kroku (možno doobjednat jako příslušenství)

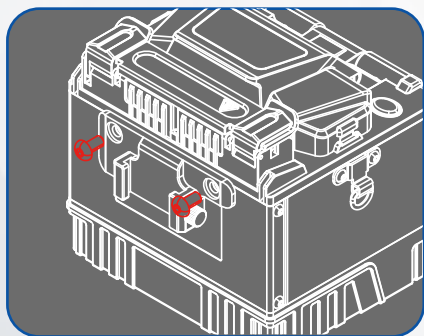


Kompatibilní s různými druhy lámaček

Chladicí zásobník

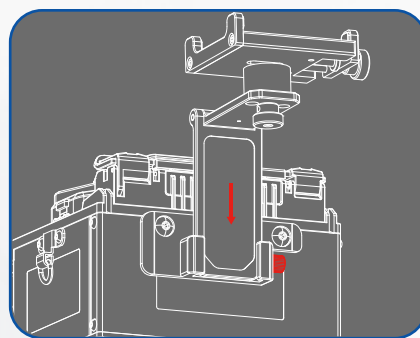
Výškově nastavitelné

# Návod pro instalaci platformy



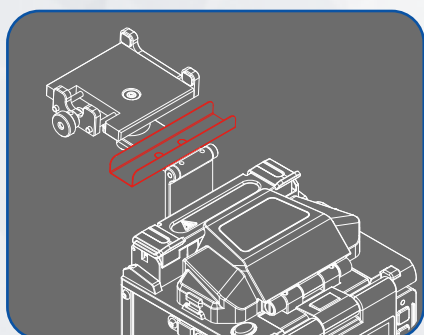
## Krok 1:

Připevněte základnu platformy k zadní straně svářečky pomocí šroubů



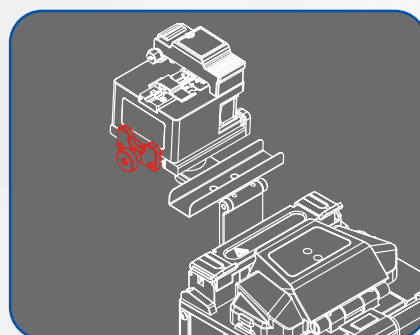
## Krok 2:

Vložte nosný rám do základny, nastavte do správné výšky a dotáhněte šrouby



## Krok 3:

Umístěte chladič zásobník na nosný rám a zajistěte polohu, aby se shodovala s otvory na nosné desce.



## Krok 4:

Umístěte lámačku na nosnou desku, nastavte hloubku šroubu tajm aby gumová podložka a lámačka zcela zapadly

Dokončená instalace

