

EX39 Mini

Handheld FTTx Fusion Splicer



Lehká a
kompaktní



Ideální pro
práci ve výškách



Beznástrojová
výměna elektrod



Režim automatického
svařování a zapékání

Vlastnosti

- Efektivní, všestranná, lehká, přenosná
- Navržena pro práci ve výškách a stísněných prostorech
- Speciální držák vláken 3 v 1
- Záruka 3 roky
- Životnost elektrod 5000 svárů
- Režim automatického svařování a zapékání
- Beznástrojová výměna elektrod
- 120 svárů a zapečení při plném nabití

Hlavní znaky



Odolné keramické
přítlačné hlavy



Design zrcadel
zajišťuje rovnoměrný
rozvod světla



Zvlášť navržená V-drážka



Rychlé svařování 8s
Rychlé zapečení 18s



Beznástrojová výměna
elektrod



Speciálně navržený držák
vláken 3v1



Držák vláken 3v1



Jump Fiber



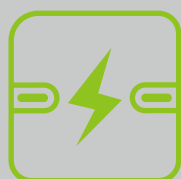
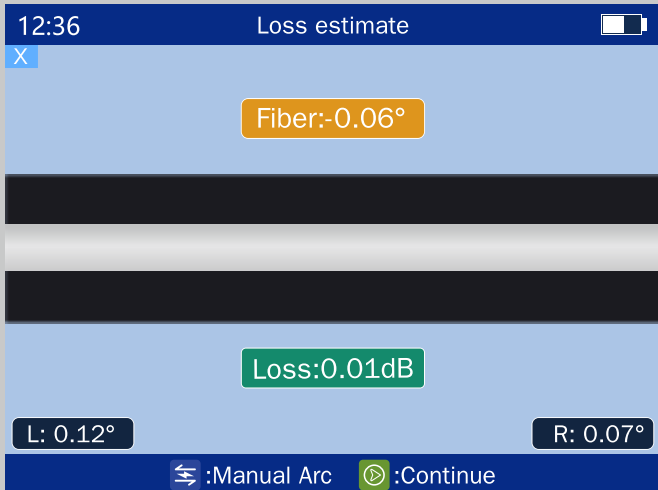
Flat Fiber



Pigtail Fiber



Bare Fiber



Fast-splicing
8s



Fast-heating
18s



Platforma designovaná pro práci ve výškách

Zpevněný obal svářečky + platforma pro uchycení lámačky + kompaktní rozměry činí z této svářečky ideálního pomocníka pro práci ve výškách a stísněných prostorech





Rozšiřitelnost

Provozní platforma pro lámačku
(Volitelné)

Tato platforma umožňuje uchytit lámačku ke svářečce a veškeré operace provádět v jednom kroku (možno doobjednat jako příslušenství)

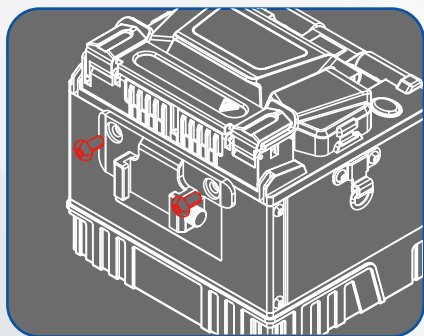
Kompatibilní s různými druhy
lámaček

Chladicí zásobník

Výškově nastavitelné

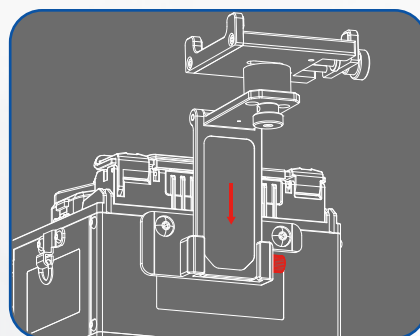
Číslo patentové přihlášky vynálezu 202210544729.X
Číslo patentové přihlášky užitého vzoru 202221202906.8

Návod pro instalaci platformy



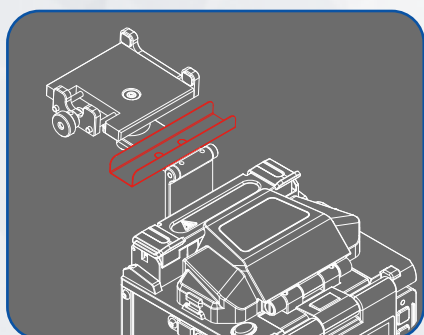
Krok 1:

Připevněte základnu platformy k zadní straně svářečky pomocí šroubů



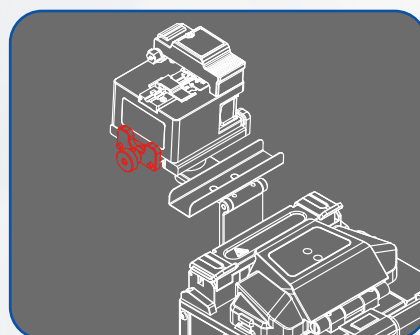
Krok 2:

Vložte nosný rám do základny, nastavte do správné výšky a dotáhněte šrouby



Krok 3:

Umístěte chladič zásobník na nosný rám a zajistěte polohu, aby se shodovala s otvory na nosné desce.



Krok 4:

Umístěte lámačku na nosnou desku, nastavte hloubku šroubu tajm aby gumová podložka a lámačka zcela zapadly

Dokončená instalace

Platforma se objednává samostatně

Specifikace

Metoda svařování :	(Aktivní zarovnání na plášť) Active Clad-Alignment
Využitelná vlákna :	SM(ITU-T G.652&G.657) / MM(ITU-T G.651) / DS(ITU-T G.653) / NZDS(ITU-T G.655)
Kompatibilní kabely	0.25~3.0 mm / indoor flat cable
Držák vláken :	Vyměnitelný
Fiber Diameter :	Cladding: 80–150µm, Coating: 100~1000µm
Délka zalomeného vlákna :	8~16 mm
Počet módů svařování :	Max 128 módů
Typický útlum svařování :	SM: 0.03dB / MM: 0.01dB / DS: 0.04dB / NZDS: 0.04dB / G.657: 0.03dB
Zpětný útlum :	>>60dB
Doba svařování :	SM Rychlý mód : 8 sec / SM Průměr: 10 Sec
Odhadovaný útlum sváru	Ano
Doba zapečení :	Rychlý mód 18 sec.(SM G652 250µm 40mm ochrana sváru) nastavitelné
Délka ochrany sváru :	20mm, 30mm, 40mm, 50mm, 60mm
Počet módů zapékání	Max 32 módů
Baterie:	Kapacita baterie 3400 mAh, typicky 120 cyklů vaření a zapékání na jedno nabití
Životnost elektrod:	5000 svárů, vyměnitelné
Auto-start :	Svařování / zapékání
Automatická identifikace vlákna	/
Automatická kalibrace oblouku	Automatická kalibrace oblouku na základě tlaku a teploty
Interní úložiště:	Posledních 10 000 záznamů o sváru a 2000 snímků obrazovky
Tahový test:	1.96~2.25N
Provozní podmínky :	Nad. výška: 0~5000m, 0~95% relativní vlhkost, -20~50°C, Max. vítr 15m/s
Skladovací podmínky :	0~95% relativní vlhkost, -20~60°C
Displej :	Barevný 3,5" displej, rozlišení 800 x 600
Zvětšení vláken	X, Y, XY, X/Y :
Napájení :	AC Input 100–240V, DC Input 9–14V
Komunikační rozhraní :	USB2.0
Hmotnost :	1.06kg bez baterie / 1.35kg s baterií
Rozměry :	130 v x 113 d x 126 h mm

Obrázky produktu



Obsah balení

- ① Taška
- ② Nabíječka
- ③ Lámačka optických vláken
- ④ Svářečka EX39
- ⑤ FOCW bezprašné ubrousky
- ⑥ Lahvička na isopropyl
- ⑦ Lámačka optických vláken
- ⑧ Stripovač vláken CFS-3
- ⑨ Stripovač pro DROP kabel FTS-01
- ⑩ Ochrany sváru FPS-40
- ⑪ Chladicí zásobník



HEAD OFFICE

KomShine Technologies Limited

CONTACT US

Add: 2F Bldg. D Qinheng Tech. Pk. Nanjing, JS, 210001, China

TEL: +86 25 66047688

Web: www.KomShine.com

Mail: info@komshine.com

* Komshine reserves the right to improve, enhance, or modify the features and specifications of KomShine products without prior notification.

* Company and product names appearing in this catalogue are registered marks or trademarks of respective companies.

* This catalogue is printed using environmentally friendly paper and ink.