

# Chytrý nabíjecí PWM regulátor série HP

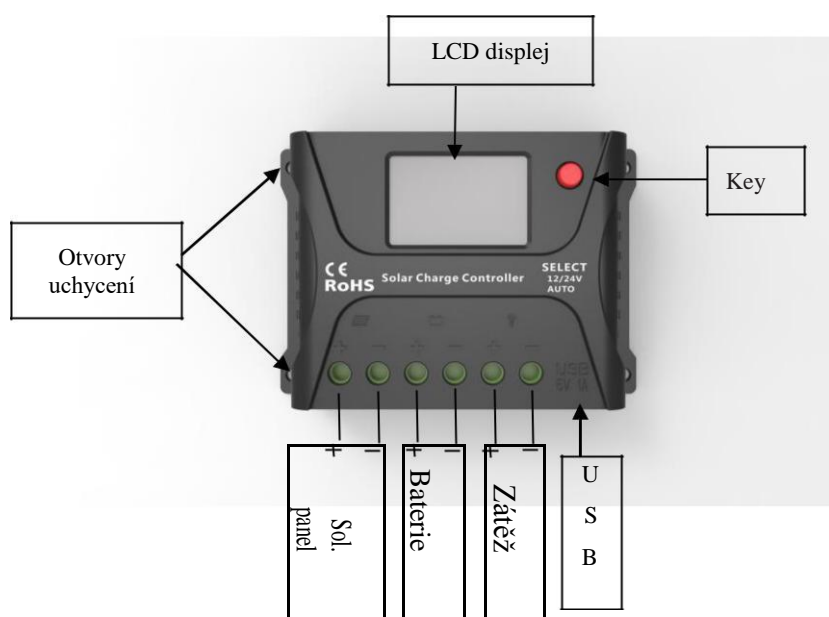
## Uživatelský manuál

### HP2410/HP2420/HP2420-S

## 1. Vlastnosti produktu

1. Automatické rozpoznání systémového napětí 12V/24V.
2. Vylepšený 3-stupňový PWM algoritmus.
3. Při použití teplotní kompenzace, lze parametry nabíjení automaticky nastavit.
4. Široká škála pracovních režimů zátěže, usnadňující aplikaci výrobku na různé druhy zátěže.
5. Produkt zajišťuje ochranu proti přebíjení, podbití, přetížení a ochranu proti zkratu.
6. Díky pokročilé metodě startu zátěže, lze velkokapacitní zátěže startovat hladce.
7. Produkt nabízí grafickou LCD obrazovku a komunikační tlačítko pro nastavení parametrů.
8. Uživatelsky přívětivý design prohlížeče a dynamických rozhraní zajišťuje pohodlné a intuitivní ovládání.
9. Díky průmyslovému designu může produkt fungovat v různě náročných podmínkách.
10. TVS ochrana proti přepětí bleskem.

## 2. Struktura panelu



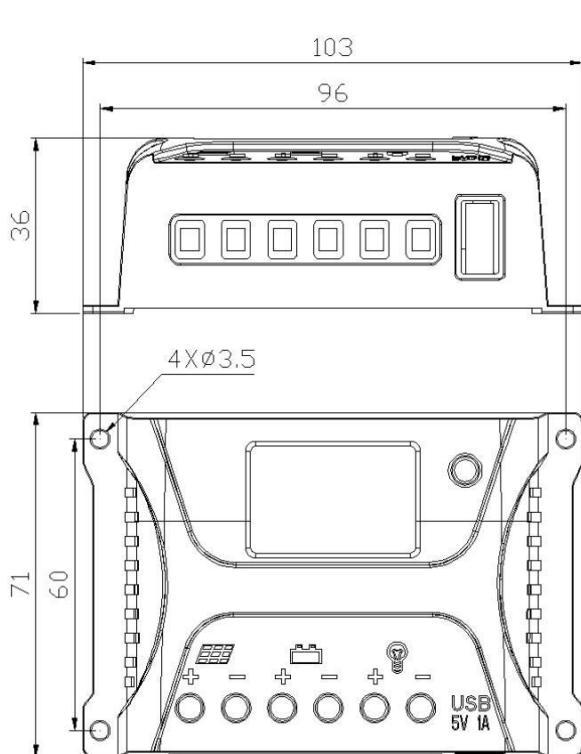
# Chytrý nabíjecí PWM regulátor série HP

## Uživatelský manuál

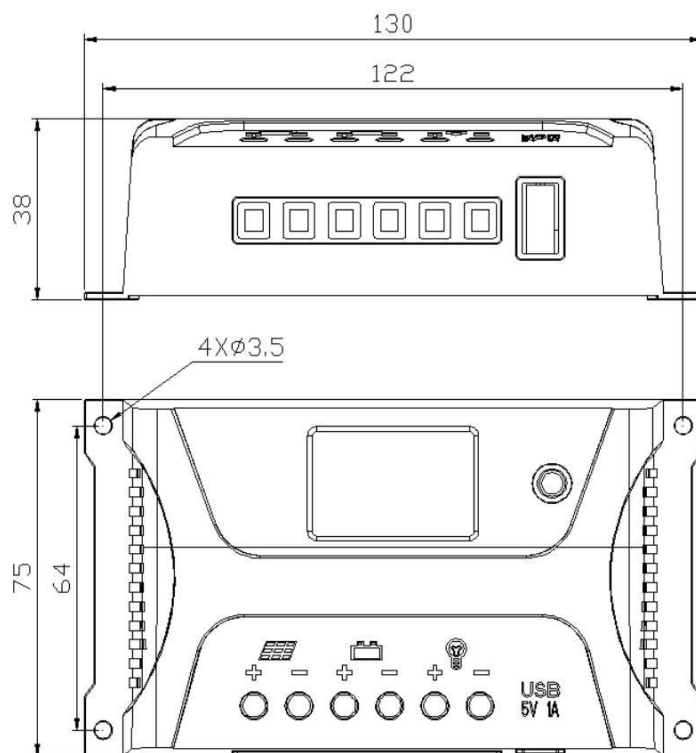
### HP2410/HP2420/HP2420-S

### 3. Pokyny k instalaci a bezpečnostní opatření

1. Regulátor musí být nainstalován bezpečně, jeho rozměry jsou: HP2410  
Vnější rozměry: 103×71×36(mm)  
Instalační rozměry: 96×60 (mm)  
HP2420/HP2420-S Vnější rozměry: 130×75×38 (mm)  
Instalační rozměry: 122×64(mm)
2. Instalační rozměr otvorů: 3.5(mm)



HP2410



HP2420/HP2420-S

### 3. Návod k obsluze

- a) Krok 1: Připojte baterii. Pokud je připojení správné, displej se rozsvítí; v opačném případě zkontrolujte správnost zapojení.
- b) Krok 2: Připojte solární panel. Pokud je slunečního svitu dostatek (napětí na panelu je vyšší než napětí na baterii), svítí ikona slunce na displeji regulátoru; v opačném případě zkontrolujte připojení kabelů.
- c) Krok 3: Připojte zátěž. Připojte zátěž do terminálu zátěže na regulátoru, proud nesmí překročit jmenovitý proud regulátoru.

4. Jelikož regulátor generuje během provozu teplo, doporučuje se, aby byl regulátor instalován v prostředí s dobrou ventilací vzduchu.

**Chytrý nabíjecí PWM regulátor série HP**  
**Uživatelský manuál**  
**HP2410/HP2420/HP2420-S**

---

5. Zvolte kabely s dostatečně velkým průměrem, pokud by vedení působilo velké ztráty nedostatečně naddimenzovanou kabeláží, může to ovlivnit výpočtové obvody regulátoru.
6. Regulátor má uvnitř kladný pól. Je-li zapotřebí uzemnění, uzemněte kladný pól.
7. Je důležité pravidelně dobíjet baterii. Je doporučeno alespoň 1x za měsíc nabít baterii do plna, pokud tak neučiníte, může dojít k trvalému poškození baterie.
8. Zkontrolujte, zda je každá připojovací svorka bezpečně utažena; v opačném případě může dojít k poškození, pokud je proud nadměrný.

# Chytrý nabíjecí PWM regulátor série HP

## Uživatelský manuál

### HP2410/HP2420/HP2420-S

#### 4. Technický list

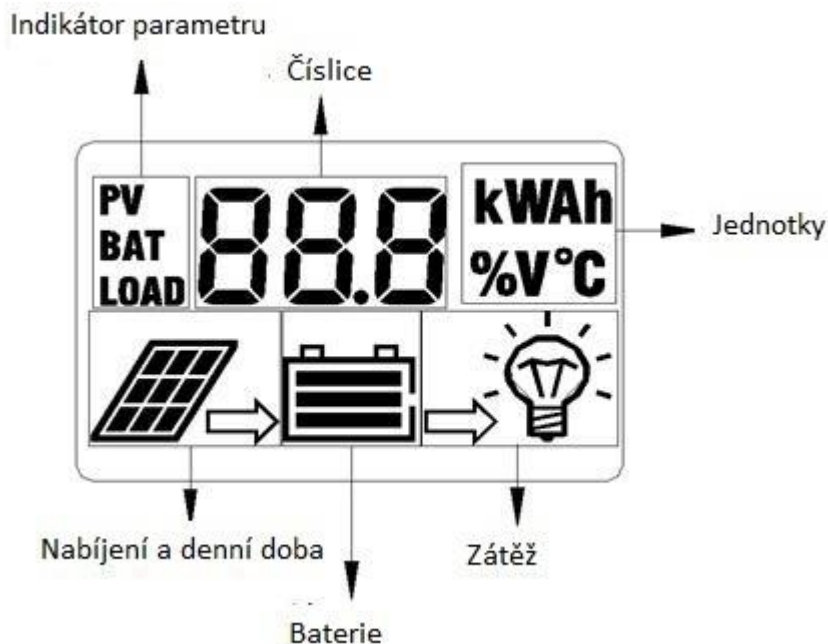
Model	HP2410	HP2420	HP2420-S
Jmenovitý proud	10A	20A	20A
Aktuální zobrazení funkce	Ne	Ne	Ano
Systémové napětí	Automatické rozpoznání 12 V/ 24 V		
Ztráty zatížení	< 10mA/12V; < 12mA/24V		
Max. napětí sol. panelu	<55V		
Max napětí Na konci baterie	<35V		
Přepětová ochrana	17.0V; ×2/24V;		
Vyrovnávací nabíjecí napětí	14.6V; ×2/24V;		
Boost nabíjecí napětí	14.4V; ×2/24V;		
Plovoucí nabíjecí napětí	13.8V; ×2/24V;		
Obnovovací nabíjecí napětí	13.2V; ×2/24V;		
Nadproudové obnovovací napětí	12.6V; ×2/24V;		
Nadproudové napětí	11.1V; ×2/24V;		
Interval vyrovnávacího napětí	30dní		
Čas vyrovnávacího napětí	1H		
Boost nabíjecí čas	2H		
Teplotní kompence	-3.0mV/°C/2V		
Napětí ovládání světla	Ovládání světla zapnuto 5V, ×2/24V; Ovládání světla vypnuto 6V, ×2/24V;		
Ovládání světla Rozhodovací čas	1minuta		
Provozní teplota	-25°C to +55°C;		
IP krytí	IP30		
Hmotnost	100g	160g	
Ochrany	Zkrat na sol. panelu a ochrana proti reverznímu připojení Přehřátí, přetížení a ochrana proti zkratu		
Rozměry	103×71×36(mm)	130×75×38 (mm)	

# Chytrý nabíjecí PWM regulátor série HP

## Uživatelský manuál

### HP2410/HP2420/HP2420-S

#### 5. Ilustrace obrazovky LCD



#### 6. Popis indikátorů

Ikona na LCD	Uvedený objekt	Stav	Poznámka
<b>PV</b>	Data sol. panelu	Svíí	Pouze pro model HP2420-S
<b>BAT</b>	Data baterie	Svíí	
<b>LOAD</b>	Načtení dat o vybíjení	Svíí	
	Denní doba nabíjení	Svíí	
	Rozpoznání noci	Nesvíí	
	Zkrat na zátěži nebo přetížení	Rychle bliká	
	Zátěž zapnuta	Svíí	
	Zátěž vypnuta	Nesvíí	
	Baterie v normálu	Vše svíí	
	Vybití	Pouze obrys bliká	
	Přepětí	3 čárky blikají	

# Chytrý nabíjecí PWM regulátor série HP

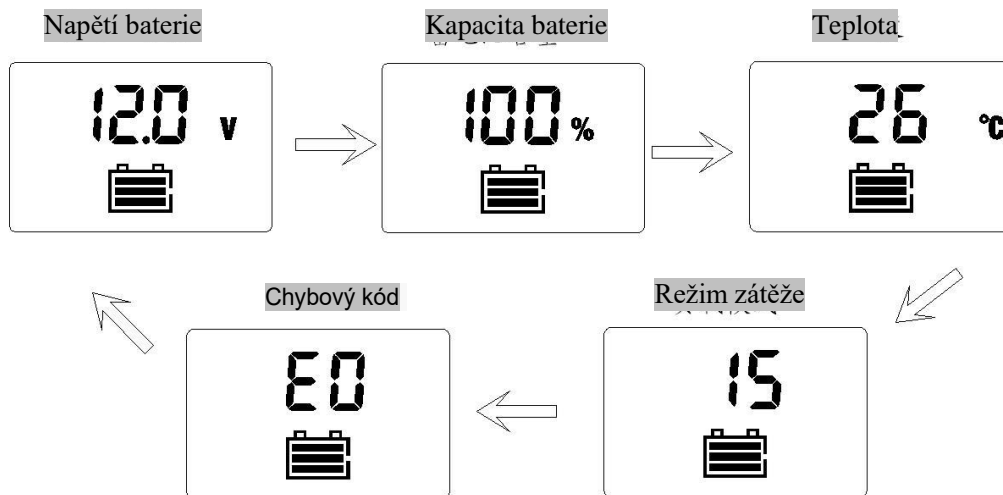
## Uživatelský manuál

### HP2410/HP2420/HP2420-S

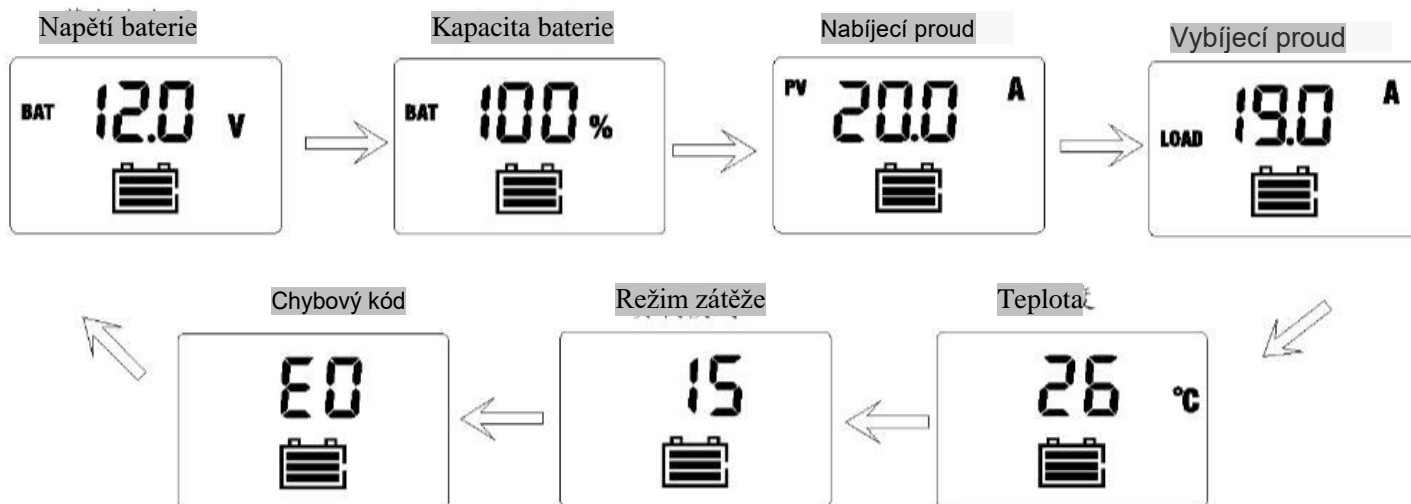
#### 7. Menu prohlížeče na LCD obrazovce

Následující obrazovky ukazují automatický koloběh obrazovek ve 3s. intervalech.

1. První diagram je pro model HP2410 a HP2420.



2. Druhý diagram je pro model HP2420-S. (Přidán aktuální nabíjecí a vybíjecí proud).



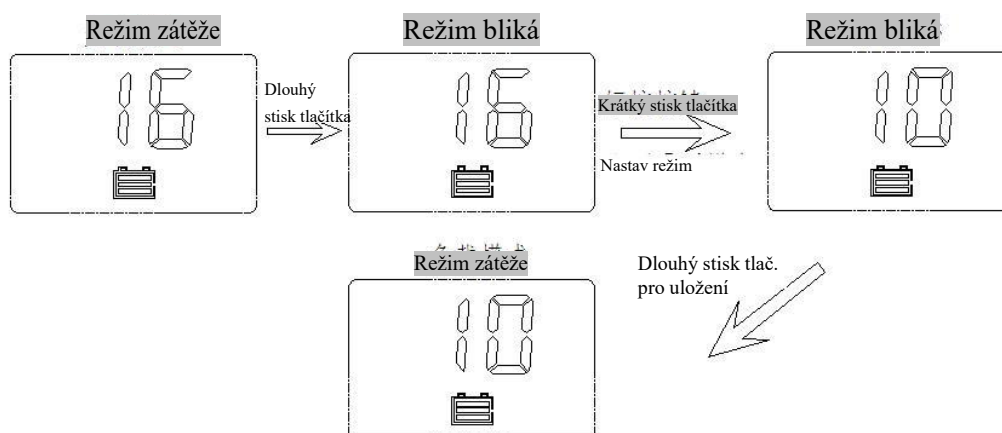
# Chytrý nabíjecí PWM regulátor série HP

## Uživatelský manuál

### HP2410/HP2420/HP2420-S

#### 8. Menu nastavení na LCD obrazovce

Dlouhým stiskem tlačítka (Key) v jakémkoliv módu, vstoupíte do rozhraní pro nastavení, režim zátěže začne blikat. Krátkým stiskem tlačítka nastavíte režim zátěže, a dlouhým stiskem znovu uložíte a ukončíte nastavení zátěže nebo vyčkejte 10s a systém uloží a ukončí nastavení automaticky.



#### 9. 5 pracovních režimů zátěže

- 1. Ovládání světla (0):** Když sluneční světlo zmizí a intenzita světla spadne k počátečnímu bodu, regulátor zahájí 1 minutou zpoždění (nastavitelné) pro potvrzení spouštěcího signálu a poté provozní zátěž zapne. Když se objeví sluneční světlo a intenzita světla dosáhne počátečního bodu, regulátor opět zahájí jednu minutu prodlevy, aby potvrdil vybíjecí signál a poté vypnul výstup a zastavil tak činnost zátěže.
- 2. Ovládání světla + ovládání času (1 to 14):** Proces spuštění je shodný s ovládáním viz.bod 1. Po uplynutí nastavené doby (nastavitelné od 1 do 14 hodin), se zatížení zastaví automaticky.
- 3. Manuální režim (15):** V tomto režimu může uživatel zapnout nebo vypnout tlačítkem zátěž bez ohledu na to, zda je den nebo noc.
- 4. Režim ladění (16):** V případě 6V se světelnými signály se zatížení vypne. V případě 5V (mění se podle přednastaveného světelného napětí a napětí systému) bez světelných signálů, zátěž se zapne. Tento režim umožňuje rychlou kontrolu správnosti instalace systému během instalace a ladění.
- 5. Normální zapnutí (17):** Zatížení pod napětím zůstává ve stavu výstupu.

# Chytrý nabíjecí PWM regulátor série HP

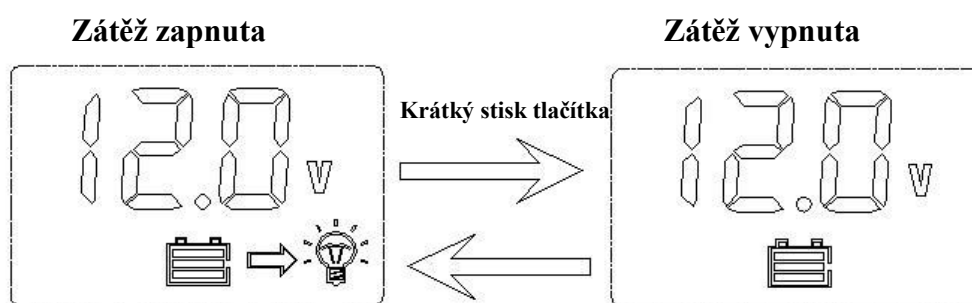
## Uživatelský manuál

### HP2410/HP2420/HP2420-S

LED Displej	Režim
00	Režim čistě pro ovládání světla
01-14	Ovládání světla + ovládání času (1 to 14)
15	Manuální režim (přednastaveno)
16	Režim ladění
17	Normální režim

## 10. Ruční zapnutí/vypnutí zatížení

Pokud je režim zatížení nastaven na 15 (ruční režim), krátce stiskněte tlačítko (režim nastavení), v libovolném rozhraní pro zapnutí nebo vypnutí zátěže.



Poznámka: vzhledem k tomu, že začátek nabíjení je typu softstart, zobrazení ikony zatížení na displeji LCD se po zapnutí zátěže zpozdí.

## 11. Přetížení a obnova ze zkratu

Čas obnovy po přetížení a zkratu: 5s poprvé; 10s podruhé; 25s potřetí; 30s počtvrté; 30s popáté, nebo automaticky další den.

## 12. Seznam chybových kódů

Kód na obrazovce	Chyba
E0	Bez chyby
E1	Baterie podbitá
E2	Přebíjení baterie
E4	Zkrat na zátěži
E5	Přetížení
E6	Přehřátí regulátoru



# Chytrý nabíjecí PWM regulátor série HP

## Uživatelský manuál

### HP2410/HP2420/HP2420-S

---

#### 13. Problémy a možná řešení

Příznaky	Příčiny a řešení
LCD displej se nerozsvítil.	Zkontrolujte připojení kabeláže na baterii.
Neúplné zobrazení nebo neobnovení obrazovky LCD	Zkontrolujte, zda není okolní teplota příliš nízká a zda se displej zotavuje když teplota stoupne.
Nenabíjí, ikdyž je přítomno sluneční záření	Zkontrolujte, zda je sol. panel správně připojen a zda je připojení pevné a spolehlivé. Zkontrolujte, zda napětí sol. panelu klesne pod napětí na baterii
Ikona baterie rychle bliká, a neexistuje žádný výstup.	Přepětí systému. Zkontrolujte, zda napětí baterie není příliš vysoké.
Ikona baterie bliká pomalu a neexistuje žádný výstup.	Baterie je nadměrně vybitá a bude obnovena po správném nabití.
Ikona zatížení bliká rychle a není výstup.	Výkon zátěže přesahuje jmenovitou hodnotu nebo je zkratována. Po vyřešení problému dlouze podržte tlačítko nebo počkejte, dokud se neobnoví automaticky.
Ostatní příznaky	Zkontrolujte, zda je kabeláž pevná a spolehlivá a systémové napětí je správné.

Obsah této příručky se může měnit bez předchozího upozornění.