

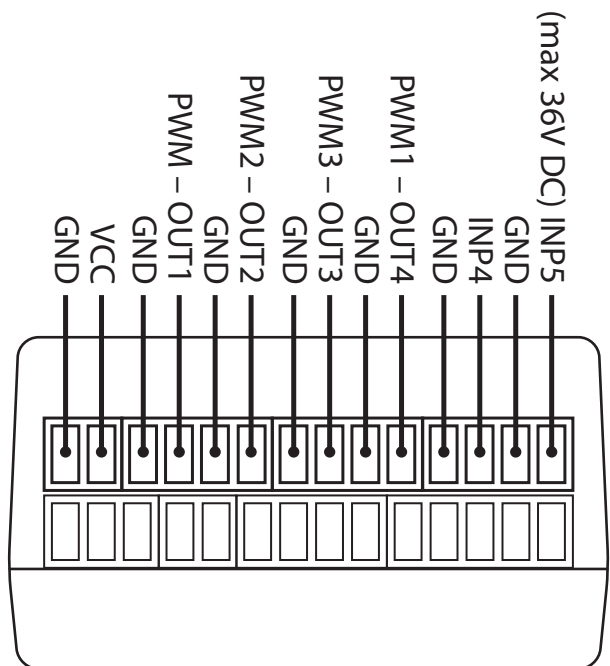
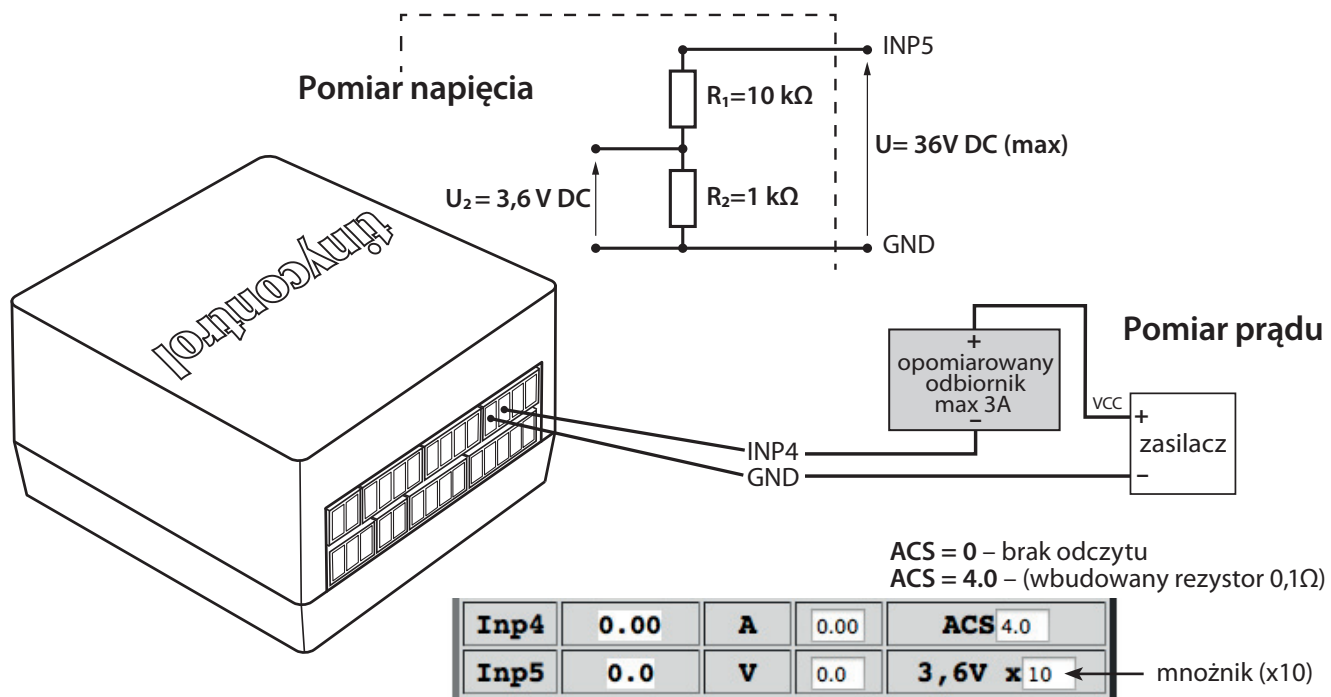


CE  LANCON-054 terminal diagram  
 IP20



### ZALECANY SPOSÓB PODŁĄCZENIA MIERZONEGO ODBIORNIKA



Ustawienie rodzaju czujnika INP4 oraz wartości mnożnika INP5